

# Handbuch

## PH 260 Hobel/Profilierer



**⚠️ Warnung:** Bei unsachgemäßer Benutzung kann der PH 260 schwere Verletzungen verursachen.

**❗** Lesen Sie zu Ihrer eigenen Sicherheit dieses Handbuch, bevor Sie mit dieser Ausrüstung zu arbeiten beginnen.



 **LOGOSOL**

*Mobile Holzbearbeitungsmaschinen*



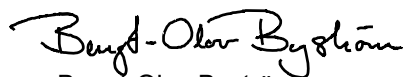
## Danke, dass Sie sich für eine Maschine von LOGOSOL entschieden haben.

Logosol stellt seit 1988 Sägewerke für Kleinserien her. Unser bekanntestes Produkt ist das LOGOSOL-SÄGEWERK, das weltweit meistverkaufte Sägewerk aller Kategorien.

Logosol bietet ein breites Sortiment an Geräten für die Holzbearbeitung von Kleinserien, Maschinen zur Herstellung von Verschaltungen und Hilfsmitteln, die es Ihnen ermöglichen, den gesamten Prozess eigenhändig zu kontrollieren, vom Fällen bis hin zum fertigen Produkt.

Logosol stellt außerdem Sägeausrüstungen für die industrielle Produktion her: den TOP-SPLITTER, eine Sägehilfe die über dem Kreissägeblatt montiert wird, die NACHSCHNITT-KREISSÄGE und die PAKETKAPPSÄGE.

Setzen Sie sich mit uns in Verbindung und wir schicken Ihnen Informationsmaterial über das gesamte Produktsortiment. Falls Sie an einem bestimmten Produkt interessiert sein sollten, haben wir Filme, die die Maschinen in Aktion zeigen. Auf unserer Internetseite können Sie kurze Versionen der Filme sehen, aber wenn Sie die längeren, ausführlicheren Versionen möchten, senden wir Ihnen diese (auf Video oder als DVD) per Post zu. Dieser Service ist für Sie natürlich kostenfrei. Sie haben einen PH 260 gekauft, einen Vierseitenhobel-/Profilhobel der viele gute Eigenschaften hat. Wenn Sie Fragen zu Ihrem PH260 haben, zögern Sie nicht, uns anzurufen. Unser Ziel ist es, Sie zu einem weiteren zufriedenen Besitzer unserer Produkte zu machen. Wir wünschen Ihnen mit Ihrer neuen Maschine alles Gute!

  
Bengt-Olov Byström

Geschäftsführer und Gründer von Logosol



Gedruckt auf chlorfreiem recyclingfähigen Papier. Die Druckfarbe basiert auf pflanzlichem Öl.

LOGOSOL betreibt eine ständig fortlaufende Entwicklungsarbeit. Daher behalten wir uns vor, Konstruktion und Gestaltung unserer Produkte ohne vorherige Mitteilung zu ändern.

Text: Mattias Byström und Anna Olsgrén Byström

Übersetzung: Anna Olsgrén Byström, Birgit Noll

Dokument: PH 260 Handbuch

Illustrationen: Mattias Byström, Bo Mårtensson und Bo Hellborg

Letzte Überarbeitung: 2008-12-11

Handbuch, Art.-Nr: 0458-395-0170

Copyright 2001 LOGOSOL, Härnösand Sweden

## Inhaltsverzeichnis

<b>Sicherheitshinweise</b>	4
Sicherheitsabstand	5
Benötigte Werkzeuge	6
Komponentenverzeichnis	7
Übersicht	8
Maschinenbeschreibung	10
Aufstellen (Einrichten) des PH260	10
Spanabsaugung	10
Ein- und Ausfuhrtsche	11
Bedienfeld	12
Untere Horizontalmesserwelle	13
Obere Horizontalmesserwelle	14
Profilmesser obere und untere	
Horizontalmesserwelle	15
Seitliche Messerwellen	16
Transmissionsriemen	20
Vorschub	21
Vorschubwalzen	21
Nivellierung des Maschinentisches	22
Zubehör	23
Wartung	25
Messer; Hobeln / Fräsen mit dem LOGOSOL PH 260	26
Hobel- u. Frästipps	28
Fehlerbehebung	30
Schaltplan, 400 V 3-Phasen	35
Schaltplan, 230 V 3-phase	36
Technische Daten	37
Konformitätserklärung	37

### Messer und Zubehör

*Es gibt ein breites Zubehör- Sortiment für den PH260, z.B. Spanabzug, Schläuche, Zu- bzw. Ausfuhrtsche und weiteres nützliches Zubehör. Neben dem großen Sortiment der Standardmesser hat Logosol eine Messer-Serie entwickelt, die ganz besonders zum Hobeln mit dem PH260 geeignet ist.*

*Alle diese Teile sind im Logosol Hobelmesserkatalog aufgeführt (Art.-Nr. 7005-000-0520) der kostenlos bei Logosol angefordert werden kann.*

*Eine Auswahl an Zubehör wird auch in dem Kapitel "Zubehör" auf Seite 23 gezeigt.*

## Sicherheitshinweise



Beginnen Sie zu Ihrer eigenen Sicherheit nicht mit der Maschine zu arbeiten, bevor Sie nicht das gesamte Handbuch gelesen und verstanden haben. Lassen Sie niemanden mit der Ausrüstung arbeiten, der die Anleitung nicht gelesen hat.



Gefahr von Schnittverletzungen. Verwenden Sie beim Umgang mit den Messern stets Schutzhandschuhe. Es ist besonders wichtig, dass Sie Handschuhe tragen, wenn Sie die Schrauben der Messer und Anschläge lösen oder anziehen (da dort die Gefahr besteht, dass Sie mit dem Schraubenschlüssel abrutschen). Verwenden Sie einen geprüften Gehörschutz. Durch den hochfrequenten Lärm kann das Gehör bereits nach ganz kurzer Zeit geschädigt werden. Verwenden Sie eine geprüfte Schutzbrille oder ein Visier. Splitter und Holzstücke können mit hoher Wucht aus der Maschine geschleudert werden.



Warnung! Rotierende Schneidwerkzeuge. Niemals Hände oder Werkzeug in, über oder neben der Maschine oder den Spanauslass halten, solange die Maschine läuft!



Dieses Symbol bedeutet "WARNUNG". Geben Sie besonders acht, wenn dieses Symbol im Text erscheint.



Auf dieses Symbol folgt eine Ermahnung. Seien Sie besonders aufmerksam, wenn dieses Symbol im Text erscheint.



Bei unsachgemäßem Gebrauch kann der PH 2660 schwerwiegende Verletzungen verursachen. Seien Sie stets konzentriert und vorsichtig, wenn Sie die Maschine benutzen.

**Niemals hinter dem Werkstück stehen wenn es in die Maschine eingeführt wird.** Das Brett kann aus der Maschine geschleudert werden. Auch Äste, Splitter oder Stahlstücke können mit großer Wucht herausgeschleudert werden. Stehen Sie stets neben dem Zuführtisch.

**Nie mehr als ein Werkstück durch die Maschine führen.** Das Werkstück muss mindestens 600 mm lang sein.

Stellen Sie sicher, dass die Maschine so aufgestellt ist, dass die Vorschubrollen (3\*) das Werkstück gut festhalten. Keine Werkstücke in die Maschine schieben, die so konisch sind, dass die Vorschubrollen Gefahr laufen, den Halt zu verlieren.

Hände oder Werkzeuge niemals über oder neben den Maschinentisch halten, während die Maschine in Betrieb ist.

**Vor dem Start der Maschine:**

- Stellen Sie sicher, dass sich außer dem Bediener niemand im Sicherheitsbereich der Maschine befindet. (Siehe S.5).
- Stellen Sie sicher, dass alle Messer frei rotieren können und dass sich keine Werkzeuge oder losen Teile in der Maschine liegen geblieben sind.
- Stellen Sie sicher, dass alle Knöpfe, Schrauben, Muttern, Anschläge, Messerklammern, Messerwellen- u. köpfe, Messer, Schutzabdeckungen, Zu- und Ausföhrtische usw. gut befestigt und angezogen sind.

- Stellen Sie sicher, dass die Maschine in die richtige Richtung läuft: von der linken Seite der Maschine aus gesehen sollte die Zuführwalze im Uhrzeigersinn rotieren. Wenn die Maschine nicht in die richtige Richtung läuft, ändern Sie die Laufrichtung durch Drehen der weißen Kunststoffscheibe im Anschlussstecker mit einem flachen Schraubenzieher.
- Überprüfen Sie, ob die Abdeckung gut geschlossen ist, dass alle Absaugschläuche befestigt sind und dass Sie die Absaugung eingeschaltet haben.

In diesem Handbuch bedeutet der Ausdruck "Stromzufuhr unterbrechen" dass Sie die Maschine unmittelbar anhalten sollen, das Stromversorgungskabel mit dem CEE-Stecker ziehen und so platzieren, dass es nicht von einem unqualifizierten und unbefugten Bediener an die Maschine angeschlossen werden kann. Das Kabel sollte auch so weggelegt werden, dass Sie nicht darauf treten oder darüber stolpern können.

**Unterbrechen Sie die Stromzufuhr durch Herausziehen des Steckers und warten Sie bis die Messerwellen angehalten haben, bevor Sie:**

- die Abdeckung öffnen, um Hobel- oder Profilmesser zu wechseln, zu putzen oder um weitere Tätigkeiten über oder neben dem Maschinentisch durchzuführen.
- Riemen austauschen oder irgendwelche Reinigungs- oder Wartungsarbeiten durchführen.
- die Maschine bewegen (umstellen).
- die Maschine unbeaufsichtigt lassen.

**Brandgefahr und Gefahr von Staubemissionen beim Sammeln von Holzabfällen.** Die Abzugsschläuche und der Spanabzug müssen an die Spanauslassöffnungen der Maschine angeschlossen und zuverlässig befestigt sein, z.B. mit Schlauchschellen. (Erden wegen elektrostatischer Aufladung!).

Ergreifen Sie die erforderlichen Maßnahmen um einem Brand in der Absaug- und Spansammelanlage vorzubeugen.

Die Maschine muss mit Zu- und Ausföhrtischen mit einer Mindestlänge von jeweils 1 Meter ausgerüstet sein. Tragen Sie keine lose Kleidung oder andere Teile, die in die beweglichen Teile der Maschine geraten könnten. Wenn Sie lange Haare haben, tragen Sie unbedingt ein Haarnetz.

Die Maschine niemals unter schlechten Sichtverhältnissen benutzen. Stets bei guter Beleuchtung arbeiten.

Die Maschine niemals unter dem Einfluss von Alkohol oder anderen Drogen benutzen.

Halten Sie den Arbeitsplatz sauber. Lassen Sie nichts auf dem Boden liegen, auf das Sie treten oder über das Sie stolpern könnten.

Niemals Hände oder irgendwelche Werkzeuge während des Betriebs auf den Maschinentisch legen.

Niemals mit der Hand oder Werkzeugen in den Spanabzug fassen, bevor Sie nicht ganz sicher sind, dass die Stromzufuhr unterbrochen ist und die Messerwelle angehalten hat.

Nicht auf die Maschine klettern.

Nicht auf das Stromkabel der Maschine treten. Das Kabel sollte vom Boden entfernt werden. Stellen Sie die Maschine so, dass der Not-Halt nicht blockiert wird.

*\*Die Zahlen in Klammern beziehen sich auf die Komponentenliste und die Übersicht auf den Seiten 7-9.*

### Wenn ein Rädersatz an der Maschine montiert ist:

Stellen Sie sicher, dass der Boden eben und nicht geneigt ist. Bringen Sie zuverlässige Keile zwischen der Maschine und unterschiedlichen Boden-Niveaus oder geneigten Flächen im Boden an, um ein Wegrollen der Maschine zu verhindern. Die Maschine darf nicht verändert werden und es darf nichts hinzugefügt werden. Verwenden Sie ausschliesslich originale Logosol- Ersatzteile.

### Nach der Wartung muss die Maschine in ihren Originalzustand zurückversetzt werden.

Die Maschine darf nicht bei Temperaturen unter 0°Celsius benutzt werden.

Die Warnschilder die sich auf der Maschine befinden, dienen der allgemeinen Sicherheit. Beschädigte oder unleserliche Aufkleber müssen ersetzt werden.

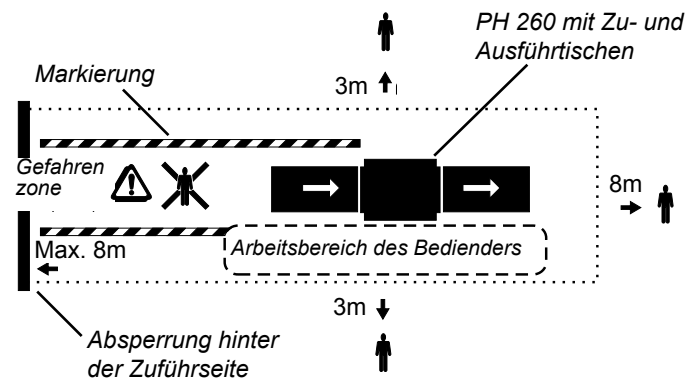
**Bewegen der Maschine:** Die Maschine darf nicht manuell angehoben werden. In der oberen Ecke des Maschinengehäuses befinden sich 32mm- Bohrungen die für Hebegurte gedacht sind. Die Maschine kann auch mit einem Gabelstapler oder einem Paletten- Hubwagen angehoben werden. In diesem Fall sollte die Maschine auf einer Euro- Palette stehen und festgezurt sein. Um die Maschine auf flachen oder ebenen Böden zu bewegen, kann ein Rädersatz als Zubehör erworben werden (Art.-Nr. 7500-000-1025), der unter dem Gehäuse befestigt wird. Wenn der Rädersatz an der Maschine angebracht ist, müssen zuverlässige Keile zwischen der Maschine und unterschiedlichen Boden-Niveaus angebracht werden, z.B. Stufen oder geneigte Bodenflächen um ein Wegrollen der Maschine zu verhindern.

### ⚠ Rückschlaggefahr

- ❗ Niemals hinter dem Werkstück stehen, wenn es in die Maschine eingeführt wird. Das Brett kann aus der Maschine heraus geschleudert werden. Auch Aststücke, Splitter oder Stahlstücke können mit hoher Wucht herausgeschleudert werden. Stets seitlich des Einführtisches stehen!
- ❗ Minimale Länge des Werkstückes: 600 mm (24Zoll).
- ❗ Machen Sie sich mit allen Funktionen und Einstellungen vertraut, bevor Sie die Maschine benutzen.

## ! Sicherheitsabstand

Der Sicherheitsabstand für Personen außer dem Bediener beträgt 3 m zu den Seiten der Maschine bzw. 8 m zu den Zu- und Ausführtischen während des Betriebes der Maschine. Verwenden Sie eine Art Markierung damit niemand unabsichtlich in den Gefahrenbereich läuft.

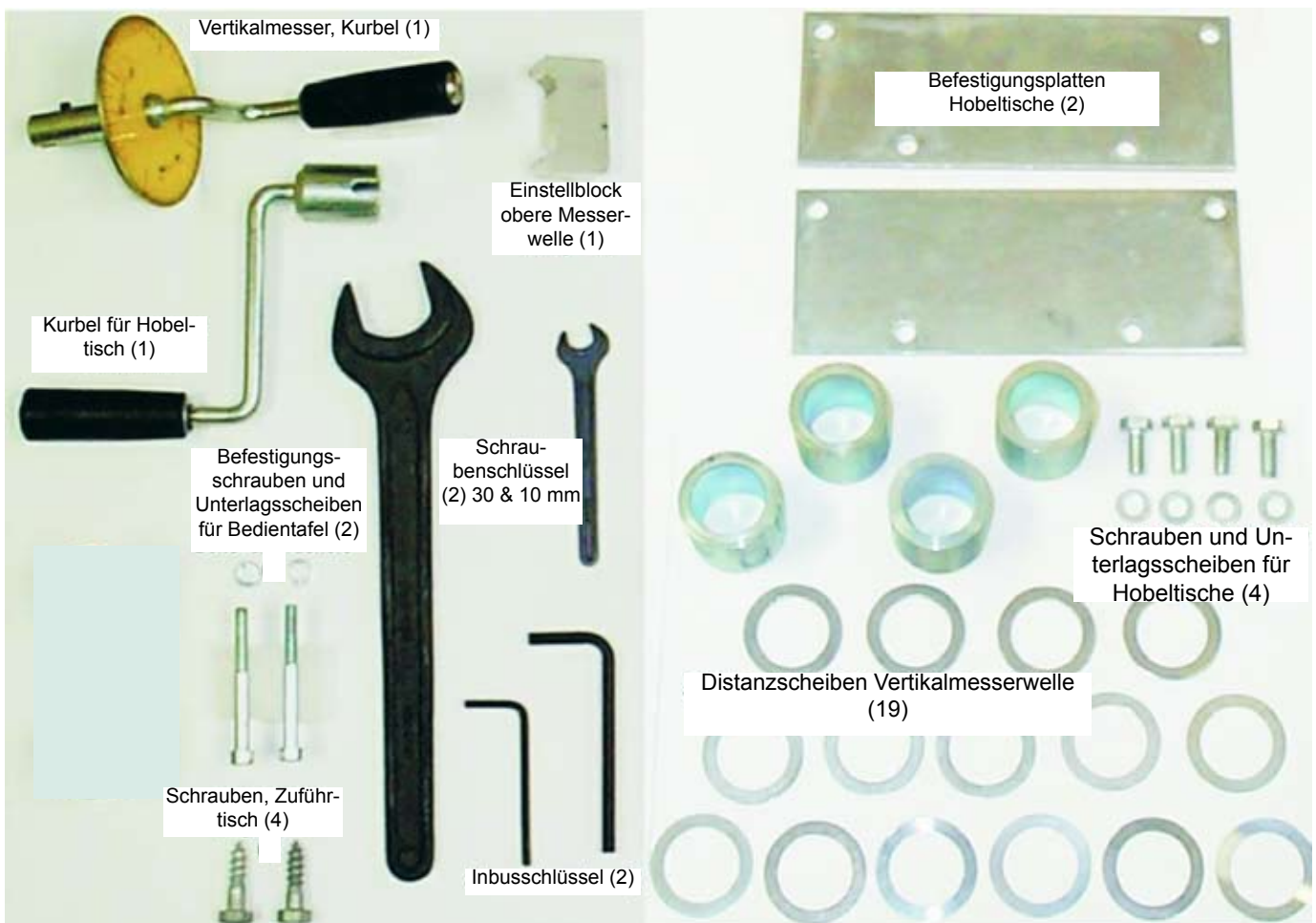


## Erforderliches Werkzeug

30 mm Schraubenschlüssel (inbegriffen)  
 10 mm Schraubenschlüssel (inbegriffen)  
 4 mm Inbusschlüssel (inbegriffen)  
 6 mm Inbusschlüssel (inbegriffen)  
 13 mm Ringschlüssel  
 10 mm Ringschlüssel  
 Rollgabelschlüssel  
 Schieblehre  
 Lineal 30-50 cm



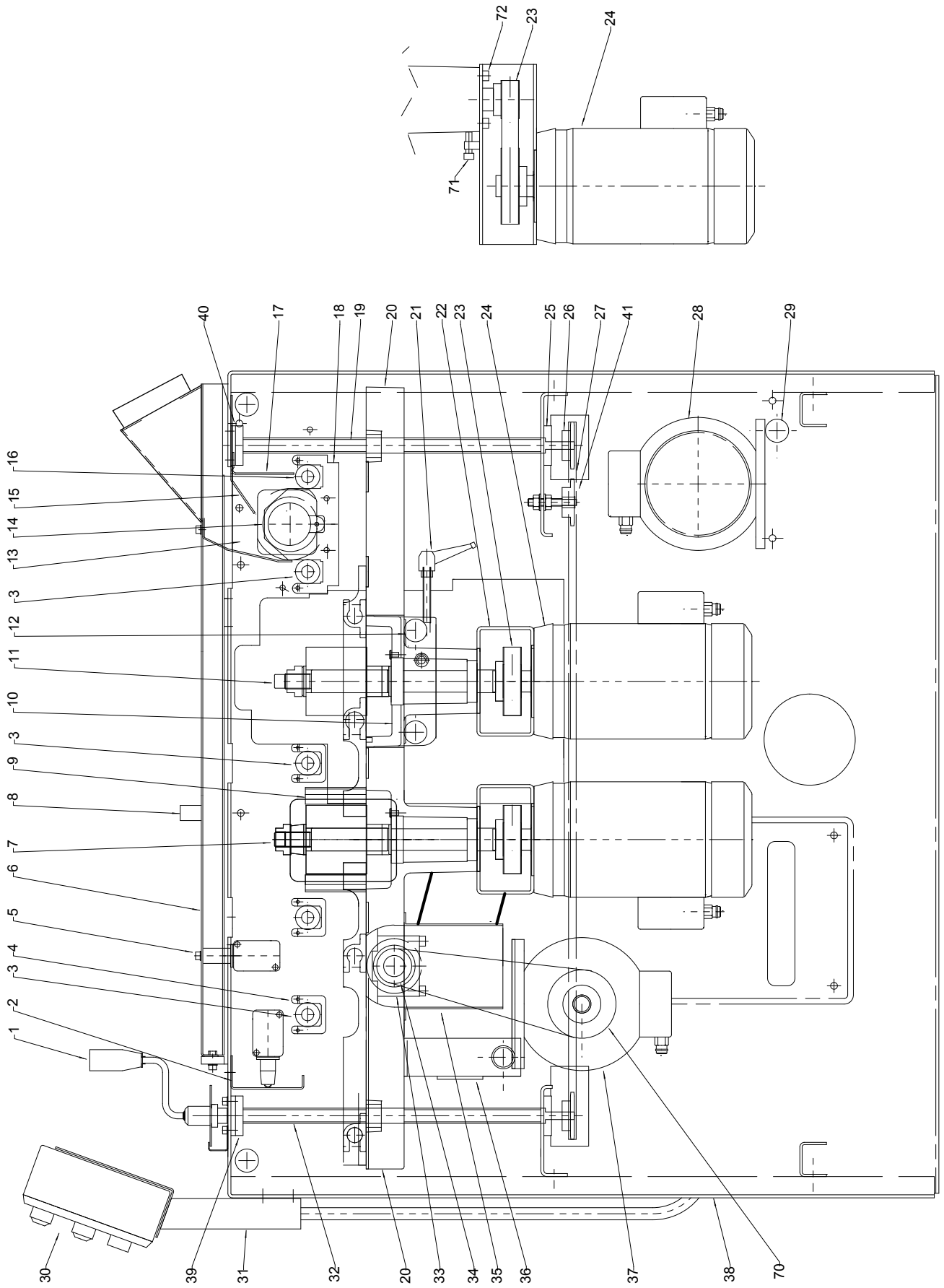
TIPP! Machen Sie sich ein Werkzeugbrett für die Werkzeuge die Sie benötigen und befestigen Sie es in der Nähe des Hobels, damit Sie es einfach erreichen können. Werfen Sie vor dem Starten der Maschine einen Blick auf das Brett um sicherzugehen, dass kein Werkzeug fehlt. Vielleicht ist ein Werkzeug in der Maschine geblieben.

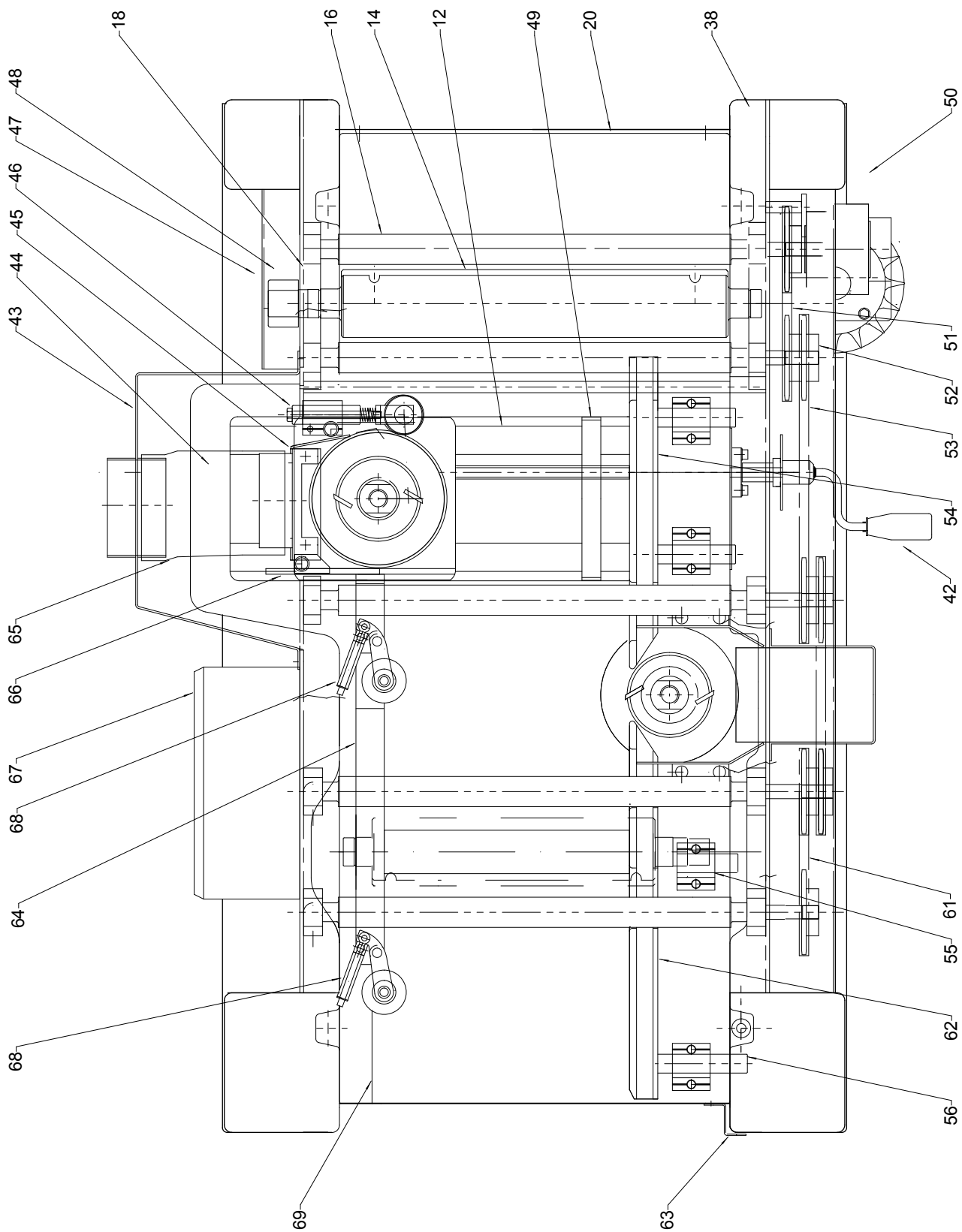


# Verzeichnis der Bauteile

Pos.	Beschreibung	Art.-Nr.	Pos.	Beschreibung	Art.-Nr.
1	Kurbel für Hobeltisch, komplett	7502-001-0210	30	Bedienfeld	
	Kurbel	7502-001-1221		Schaltkasten	7502-001-0124
2	Schutzbleche, Zuführung	7502-001-0007		Schaltkastenabdeckung (Deckel)	7502-001-0126
3	Vorschubwalze, geriffelt (4)	7502-001-0370		Not- Aus-Knopf	7502-001-0128
	Lager -Satz, kompl. (10)			Schaltknopf EIN, schwarz	7502-001-0132
4	Lagerhalter (8)			Lampenhalter mit Lampenkappe	7502-001-0134
5	Schaltstift	7502-001-0022		Lampe	7502-001-0138
	Hauptschalter	7502-001-0024	31	Klammer/ Halterung Schaltkasten	7502-001-0147
6	Abdeckung	7502-001-0480	32	Trapezgewindestange mit Kurbel	7502-001-0144
	Plexiglas	7502-001-0026	33	Lagerbock	7502-001-0146
	Alu-Frontstück		34	Untere Horizontalmesserwelle, 300	7502-001-0500
	Dichtungsleiste	7502-001-0032		Hobelmesser, 300	7000-002-8300
	Handgriff	7502-001-0034		Messerkeil, 300	7502-001-0150
	Verschlussgriff, komplett	7502-001-0036		Rillenkugellager	7502-001-0152
7	Messerwelle 2		35	Absaugstutzen untere	
	Vertikalmesserspindel,			Horizontalmesserwelle	7502-001-0156
	Rechtsgewinde	7502-001-0000	36	Stativ Motorhalter	
	Spindelmutter, Rechtsgewinde	7502-001-0010		Motorhalter	7502-001-0158
	Distanzring, Satz	7502-001-0230	37	Elektromotor, untere	
	Universal- Messerwelle	7000-000-9092		Horizontalmesserwelle	7502-001-0340
	oberes Rillen-Kugellager	7502-001-0052	38	Stativ	7502-001-0162
	unteres Rillen-Kugellager	7502-001-0152	39	Lagerscheibe oben (2)	7502-001-0164
	Führungsring, sga30	7502-001-0048	40	Lagerscheibe unten (3)	7502-001-0166
8	Haubenstütze	7502-001-0056	41	Kettenspanner, komplett	7502-001-0168
9	Einstellschraube Horiz.messerwelle	7502-001-0058	42	Kurbel für Schlitten, Messerwelle 3	7502-001-1220
10	Schlitten, Messerwelle 3	7502-001-0062		Gewindestange Schlitten	
11	Messerwelle 3			Messerwelle 3	7502-001-0174
	Vertikalmesserspindel, Linksgew.	7502-001-0020	43	Spanabsaugstutzen, Messerwelle 3	7502-001-1172
	Spindelmutter, Linksgewinde	7502-001-0030	45	Innerer Spanabsaugstutzen,	
	Distanzring, Satz	7502-001-0230		Messerwelle 3	7502-001-0176
	Universal-Messerwelle	7000-000-9092	46	Druckrolle	7502-001-0178
	oberes Rillen-Kugellager	7502-001-0052	47	Abdeckung für Riemenantrieb	7502-001-0173
	unteres Rillen-Kugellager	7502-001-0152	48	Riemenscheibe, obere	
	Führungsring, sga30	7502-001-0048		Horizontalmesserwelle	7502-001-0300
12	Welle für Schlitten (2)	7502-001-0410	49	Auszugstütze, Schlitten	
13	Spanabsaugstutzen,		50	Schneckengetriebe, Motor	7502-001-0190
	oberer Abschnitt	7502-001-0064		(Verdreh-) Strebe, Vorschubmotor	7502-001-0197
14	Obere Horizontalmesserwelle, 410	7502-001-0066	51	Vorschubkette 4	7502-001-0391
	Hobelmesser, 410	7000-002-8410	52	Kettenrad, Vorschub (8)	7502-001-0392
	Messerkeil, 410	7502-001-0140	53	Vorschubkette 3	7502-001-0180
	Rillenkugellager	7502-001-0152	54	Alu-Anschlag 2	7502-001-0100
15	Spanabsaugstutzen,		55	Anschlagbacken	7502-001-0080
	unterer Abschnitt	7502-001-0068	56	Anschlagstange	7502-001-0196
16	Vorschubwalze, Gummi	7502-001-0380	57	Abdeckung Vorschubwalzenketten	7502-001-0198
	Lagersatz, Vorschubwalze	7502-001-0075	58	Spanabsaugkanal, Messerwelle 2	7502-001-1390
17	Schutzblech, Entnahmeseite	7502-001-0074	59	Kette 2	7502-001-0202
18	Lager komplett	7502-001-0076	60	Einstellschraube, Messerwelle 2	7502-001-0204
19	Trapezgewindestange	7502-001-0082	61	Kette 1	7502-001-0391
20	Tisch Kunststoffbelag (4)	7502-001-0084	62	Alu-Anschlag 1	7502-001-0090
21	Sicherungshebel, Schlitten	7502-001-0092	63	Zeiger, Höheneinstellungsskala	7502-001-0206
22	Riemengetriebegehäuse,			Skala	7502-001-0208
	Messerwelle 1 und 2	7502-001-0096	64	Druckkufe	7502-001-0070
23	Riemengetriebe, Messer 1 und 2		65	Flex-Schlauch, Messerwelle 3	7502-001-0240
	Poly V Riemenscheibe, Motor	7502-001-0300	66	Druckkufenbefestigung	7502-001-0212
	Poly V Riemenscheibe, Spindel	7502-001-0154	67	Elektroschaltkasten	7502-001-0214
	Poly V Riemen	7500-001-2005	68	Seitenrolle	7502-001-0228
24	Elektromotor, Messerwelle 2 und 3	7502-001-0350	69	Einlegeblech1 mm	7502-001-0310
25	Untere Lagerscheibe (4)	7502-001-0142		Einlegeblech 1 mm	7502-001-0320
	Bronze Buchse	7502-001-0112		Einlegeblech2 mm	7502-001-0330
26	Kettenrad Trapezgewindestange(4)	7502-001-0114	70	Riemengetriebe untere Messerwelle	
27	Kette für Tisch	7502-001-0116		Poly V Riemenscheibe, Motor	7502-001-0300
	Kettenschloss	7502-001-0118		Poly V Riemenscheibe, Spindel	7502-001-0154
28	Elektromotor, obere			Poly V Riemen	7500-001-2007
	Horizontalmesserwelle	7502-001-0340	71	Stellschraube für Riemen <span>spannung</span>	7502-001-0232
29	Motorhalterung	7502-001-0122	72	Feststellschraube für Riemen <span>spannung</span>	

# Übersichtsplan





## Maschinenbeschreibung

Der PH 260 ist ein Paneelhobel und Profilhobel, der Werkstücke auf vier Seiten gleichzeitig bearbeitet.

Die Maschine wird von einem stabilen Rahmen aus 4mm Stahlblech umgeben. Der Maschinentisch und der Schlitten für die bewegliche Vertikalmesserwelle sind aus Gusseisen gefertigt.

Unterstützt durch den Maschinentisch wird das Werkstück von drei Vorschubwalzen und eine Ausführwalze durch die Maschine geführt. Diese Vorschubwalzen werden über einen Kettenantrieb mit separatem Motor angetrieben. Das Werkstück wird seitlich von verstellbaren Anschlägen und Druckrollen geführt.

Die Bearbeitung des Holzes erfolgt durch eine obere und eine untere Messerwelle, die an beiden Enden abgehängt sind und zwei Vertikalmesserwellen, die im Maschinentisch befestigt sind. Alle diese Messerwellen werden durch separate Motoren über einen Riemenantrieb angetrieben.

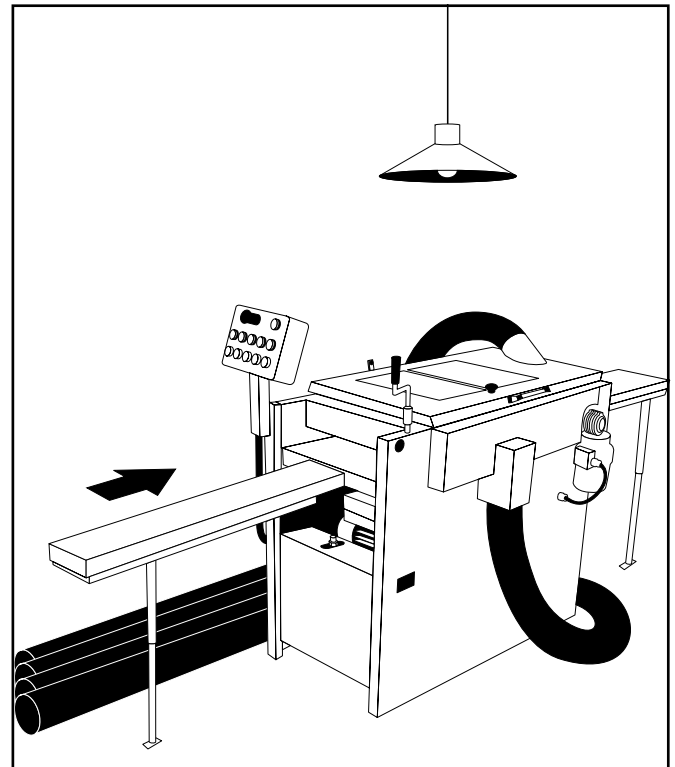
Die Messerwellen und Vorschubrollen werden durch eine abnehmbare Schutzabdeckung mit durchsichtigen Kunststoff-Sichtfenstern bedeckt. Die Schutzabdeckung ist mit einem Sicherheitsschalter ausgestattet. Ein zusätzlicher Sicherheitsschalter ist hinter der oberen Ecke der Sicherheitsklappe auf der Zuführseite angebracht. Jede der Messerwellen besitzt ein 100 mm Stutzen zur Spanabsaugung.

## Aufstellen des PH 260

Kontrollieren Sie Ihren PH 260 sofort nach dem Empfang. Jeder Transportschaden muss sofort dem Frachtunternehmen mitgeteilt werden.

Da der Grossteil der Maschinenkonstruktion korrosionsgeschützt ist, kann sie in unbeheizten Räumen untergebracht werden. Dann ist jedoch zusätzliche Wartungsarbeiten nötig: Die nicht korrosionsgeschützten Teile müssen gefettet werden (s. Kapitel *Wartungsarbeiten*).

- Stellen Sie den PH 260 auf einen festen und ebenen Boden. Wenn kein Rädersatz verwendet wird, sollte die Maschine am besten durch die vorhandenen Löcher am Boden des Gehäuses auf dem Fussboden festgeschraubt werden.
- Stellen Sie sicher, dass auf der Zu- und Ausführseite genügend freier Platz für die längsten zu hobelnden Bretter vorhanden ist. Es muss dann noch Platz für Wartungsarbeiten und für Bretterstapel vorhanden sein.
- Schliessen Sie die vier Absaugschläuche an und befestigen Sie sie mit Schlauchschellen sowohl am Hobel als auch an der Spanabsaugung.
- Befestigen Sie das Anschlusskabel der Maschine an der Zimmerdecke oder schützen Sie es anderweitig. Treten Sie niemals auf das Kabel. Die Maschine sollte über einen FI-Schalter angeschlossen werden.
- Stellen Sie sicher, dass die Beleuchtung an Ihrem Arbeitsplatz erstklassig ist. Sie sollten ein gutes Haupt-Licht haben und ausserdem eine leistungsfähige Lampe über der Maschine. Stellen Sie sicher, dass Sie durch das Licht nicht geblendet werden können.



## Absaugung

Der PH 260 muss an eine Spanabsaugung mit einer Kapazität von mindestens 2500 m<sup>3</sup>/h angeschlossen werden. Logosol bietet eine passende 400 V, 3-Phasen Spanabsaugung mit einer Leistung von 3 kW mit einem Nulllast- Durchfluss von 4000 m<sup>3</sup>/h an (Art.-Nr. 7000-000-2030). Dieser Abzug hat vier Ansaugstutzen mit einem Durchmesser von 100 mm und einen Auslass mit 200 mm Durchmesser. Diese Spanabsaugung ist nicht mit einem Sack zum Späne sammeln ausgerüstet, dass sich diese Säcke zu schnell füllen. Stattdessen sollten Sie einen Späne- Behälter bauen oder die Späne direkt in einen Anhänger oder dergleichen blasen. Vergessen Sie nicht, Ihren Späne-Behälter mit einer Belüftung zu versehen (z.B. ein feinmaschiges Netz oder einen Filter, wenn Sie die Späne in Innenräumen sammeln). Eine zu geringe Absaugleistung wird oft durch eine ungenügende Luftzufuhr von außerhalb des Containers verursacht. Wenn Sie die Maschine in einem beheizten Raum verwenden, wird die Absaugung den Raum bald abkühlen, wenn Sie die Luft nicht in das Gebäude rückführen.

Staubemissionen und Brandgefahr müssen beim Sammeln von Holzabfällen berücksichtigt werden.

**⚠ Brandgefahr und Staubemissionen beim Sammeln von Holzabfällen.**

**!** Informieren Sie sich bei Ihren Behörden über die Vorschriften in Ihrem Kreis / ihrem Land.

- Schliessen Sie die Absaugschläuche an und befestigen Sie sie mit Schlauchschellen sowohl am Hobel als auch an der Absaugung. Verwenden Sie den Flex-Schlauch von Logosol (Länge: 3 m, Art.-Nr. 7000-000-1015), der eine Innenseite zur Verbesserung des Luftflusses besitzt.
- Wenn Sie die Holzabfälle über eine weite Strecke befördern wollen, sollten Sie die Absaugung nahe zum Hobel stellen, damit Sie möglichst kurze Schläuche verwenden können. Leiten Sie die Späne in ein Blechrohr, das den Luftwiderstand reduziert.

**!** Stellen Sie die Absaugung so, dass der Schalter gut zugänglich ist.

## Zu- und Ausföhrtische

Logosol kann fertige Zu- und Ausföhrtische liefern (1 Hobeltisch, Art.-Nr. 7500-000-1000). Sie können auch eigene Hobeltische anfertigen. Um sicherzugehen, dass an den Enden der Werkstücke keine Wellenschläge verbleiben, ist es unbedingt notwendig, dass der Zuföhrtisch, der Maschinentisch und der Ausföhrtisch exakt dieselbe Höhe haben.

Hinter den vorderen und hinteren Ecken des Maschinentisches (20) befinden sich zwei Bohrungen mit Gewinde (M8). Wenn Sie Ihre eigenen Zu- und Ausföhrtische gemacht haben, sind diese Bohrungen dazu vorgesehen, um die mitgelieferten Schraubplatten zu befestigen, auf denen die Hobeltische befestigt werden. Unterstützen Sie die äußeren Enden der Hobeltische durch verstellbare Gerüste. Auf diese Weise erhalten Sie eine gute Unterstützung die angepasst werden kann, wenn der Maschinentisch verstellt wird. Um beste Ergebnisse zu bekommen, empfehlen wir jedoch die Verwendung der Logosol Hobeltische (siehe unten).

### Anleitung zur Montage der Hobeltische am PH260

*(Diese Anleitung ist nicht vollständig. Mehr detaillierte Hinweise erhalten Sie mit der Lieferung der Hobeltische).*

Zu- und Ausföhrtische werden auf dieselbe Art montiert. Die unten aufgeführte Anleitung beschreibt die Montage des Zuföhrtisches. Der Ablauf wird erleichtert, wenn Sie jemanden haben, der Ihnen hilft.

Legen Sie ein gerades Brett in die Maschine und lassen Sie es über den Zuföhrtisch herausragen. Sichern Sie das Brett durch Anheben des Maschinentisches. Lösen Sie die Schrauben und drücken Sie den Zuföhrtisch nach oben gegen das Brett. Anziehen. Lösen Sie die Schrauben und passen Sie den Winkel des Tisches an.

- Befestigen Sie das obere Winkeleisen mit Schrauben in den Gewindebohrungen hinter der vorderen Ecke des Maschinentisches (2 M8 Unterlagscheiben, 2 Schrauben M8x20).
- Befestigen Sie das Hobeltisch-Winkeleisen am oberen Winkeleisen (4 M8 Unterlagscheiben, 2 M8x20 Schrauben, 2 M8 Muttern).
- Befestigen Sie das untere Winkeleisen am Maschinengehäuse unter Verwendung der M6 Inbusschrauben, die bereits in das Gehäuse geschraubt sind.
- Befestigen Sie die zwei Gabeln in den ovalen Bohrungen des unteren Winkeleisens (2 M8 U-Scheiben, 2 M8 Muttern).



*Zu- und Ausföhrtische, Absaugschläuche, Absaugungen, und vieles weitere Zubehör ist bei Logosol erhältlich.*

- Befestigen Sie die Tisch-Auflage in den Gabeln (4 Spezialmuttern, 2 Gewindestangen).
- Befestigen Sie die Streben an den Außenseiten der Tisch-Auflage (4 Spezialmuttern, 2 M8 Unterlagscheiben, 2 Gewindestangen).
- Heben Sie die Tisch-Auflage an, so dass die abgerundete Stützenoberfläche auf eine Höhe mit dem Maschinentisch kommt. Wenn Sie die Vorschubtische alleine anbringen: Stützen Sie die Tisch-Auflage zuverlässig ab, z.B. mit Brettern. Legen Sie den Hobeltisch auf die Tisch-Auflage und klappen Sie die Streben nach oben, so dass sie das Winkeleisen an der inneren Seite des Hobeltisch erreichen. Befestigen Sie die Streben und den Hobeltisch am Winkeleisen des Hobeltisches (2 Spezialmuttern, 2 M8 Unterlagscheiben, 2 M8x12 Schrauben).

### Anleitung für die Grundeinstellung der PH260-Hobeltische

- Lösen Sie die Schrauben, die das Winkeleisen des Hobeltisches halten (vorne am Maschinentisch) gerade so weit, bis sich der Hobeltisch seitlich bewegen lässt.
- Legen Sie einen ebenen Gegenstand auf die Ausgleichs-Platten vor der unteren Messerwelle. Gleichen Sie die gesamte Vorderkante des Hobeltisches nach oben an, bis er auf einer Ebene mit den Ausgleichsplatten ist; dann die Schrauben anziehen. (Beim Anpassen des Ausföhrtisches: Messen Sie zum Maschinentisch hinter der oberen Messerwelle.)
- Lösen Sie die Muttern, die die Gabeln halten, so dass sich die Gabeln bewegen können. Übrigens: Bruchgefahr beim Lösen der Schrauben. Entfernen Sie die Bretter, die die Tisch-Auflage stützen, wenn Sie welche verwendet haben.
- Bewegen Sie die Gabeln vom Maschinengehäuse weg nach aussen, bis die Aussenkante des Hobeltisches auf einer Ebene mit dem Maschinentisch ist. Um diesen Einstellvorgang zu vereinfachen, können Sie hölzerne Keile, Klemmstücke oder ähnliches verwenden, die Sie zwischen die Gabeln und das Maschinengehäuse klemmen. Dies hilft dabei, die Gabeln vom Gehäuse weg zu schieben, bis die erforderliche Hobeltischhöhe erreicht ist. Überprüfen Sie, ob die Gabeln mit der Tisch-Auflage auf einer Linie liegen. Ziehen Sie die Muttern an.

### Nachjustierung der PH260-Hobeltische

In manchen Fällen kann es von Nutzen sein, wenn die äußeren Enden der Hobeltische etwas höher (1-10 mm) sind als der Maschinentisch, um das Auftreten von Wellenschlägen auf den Werkstücken zu verringern. Dies ist besonders von Bedeutung, wenn dünne oder weiche Werkstücke bearbeitet werden. Die äußeren Kanten des Hobeltisches sollten niemals niedriger sein als der Maschinentisch.

Der Zuföhrtisch muss justiert werden, wenn die Schnitttiefe der unteren Messerwelle durch das Einfügen oder Entfernen von Ausgleichsplatten verändert wurde.

Tipp: Die Spezialmuttern und Inbusschrauben die das Hobeltisch-Winkeleisen halten, können durch M10 Muttern und Schrauben ersetzt werden, nachdem Sie den Hobeltisch justiert haben. Nachdem diese Schrauben angezogen sind, wird sich das seitliche Spiel des Hobeltisches verringern. Dies kann zum Beispiel interessant werden, wenn ein längerer (selbst gemachter) Anschlag für einen Abrichtvorgang mit dem ersten Vertikalmesser am Zuföhrtisch angebracht werden soll. (Logosol liefert einen fertigen Anschlag für Abrichtvorgänge, den Sie an den Schraubenplatten für den Anschlag befestigen können, siehe *Zubehör*.)

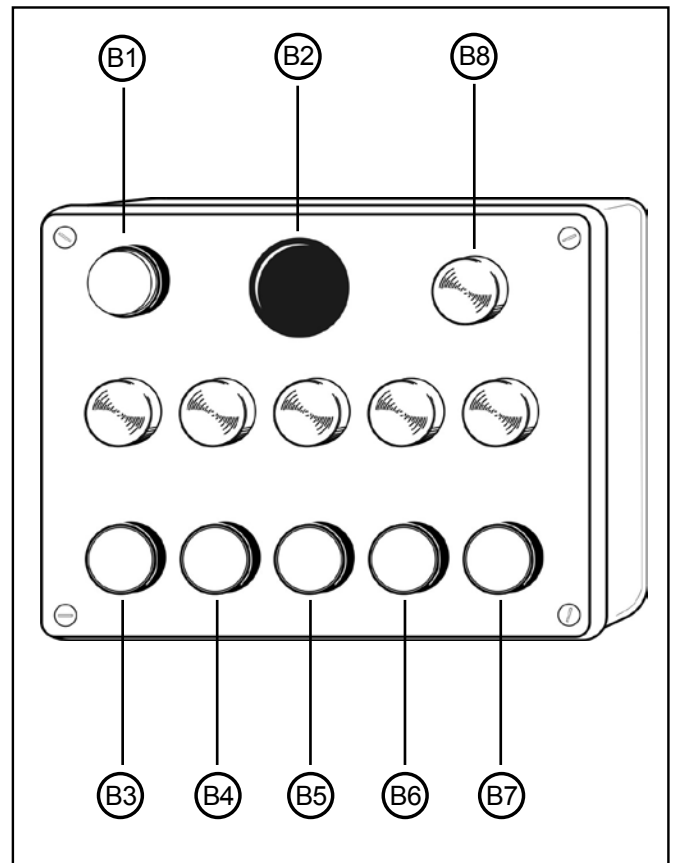
## Bedienfeld

Das Bedienfeld ist beim Erhalt der Maschine noch nicht montiert, liegt aber in der Maschine auf dem Maschinentisch. Das Bedienfeld muss auf der Zuführseite der Maschine angebracht werden. In der Teile-Box, die ebenfalls auf dem Maschinentisch liegt, befinden sich zwei Schrauben, die zum Anbringen des Bedienfeldes verwendet werden sollten.

- B1 Rot: Aus- Knopf
- B2 Red: Not-Aus- Knopf
- B3 Schwarz: Start- Knopf, untere Messerwelle
- B4 Schwarz: Start- Knopf, rechte seitliche Messerwelle
- B5 Schwarz: Start- Knopf, linke seitliche Messerwelle
- B6 Schwarz: Start- Knopf, obere Messerwelle
- B7 Schwarz: Start, Vorschubwalzen
- B8 Kontrollleuchte: Strom angeschlossen

Der rote Knopf B1 ist ein Stromunterbrecher für alle Motoren. Der rote Knopf B2 ist ein Not-Aus- Knopf. Dieser Knopf stoppt ebenfalls alle Motoren. Wenn der Not- Aus- Knopf aktiviert wurde, müssen Sie ihn um 90° drehen, um die Maschine wieder starten zu können. Neben dem Not-Aus- Knopf befindet sich eine Lampe, die anzeigt, ob die Maschine an den Stromkreislauf angeschlossen ist. Mit der unteren Knopf- Reihe werden die Motoren der Maschine gestartet. Über jedem Knopf leuchtet eine Anzeigelampe, die anzeigt, wenn der jeweilige Motor läuft.

⚠ Nach jedem Stopp: Warten Sie wenigstens 10 Sekunden, bevor Sie die Maschine neu starten, sonst kann die Sicherung an der Bremskarte durchbrennen, oder, im schlimmsten Fall wird die Bremskarte beschädigt.



## Untere Horizontalmesserwelle

- ⚠ Vergewissern Sie sich vor dem Öffnen der Hobelabdeckung (6), dass die Stromzufuhr unterbrochen ist und die Messerwellen nicht mehr rotieren. Tragen Sie Schutzhandschuhe. Dies ist besonders wichtig, wenn Sie Schrauben lösen, die fest zugeschraubt sind, oder wenn Sie Schrauben anziehen (siehe *Sicherheitshinweise*). Passen Sie auf die Hobelmesser auf. Sie können sich an ihnen schneiden, auch wenn Sie sie nur leicht berühren.

Die untere Messerwelle befindet sich im Maschinentisch auf der Zuführseite. Bei Lieferung sind zwei Hobelmesser in zwei der Messernuten der Messerwelle montiert (Hobelmesser 300 mm HSS, Art.-Nr. 7000-002-8300). Die zwei verbleibenden Messernuten können mit zusätzlichen Hobel- oder Profilmessern bestückt werden.

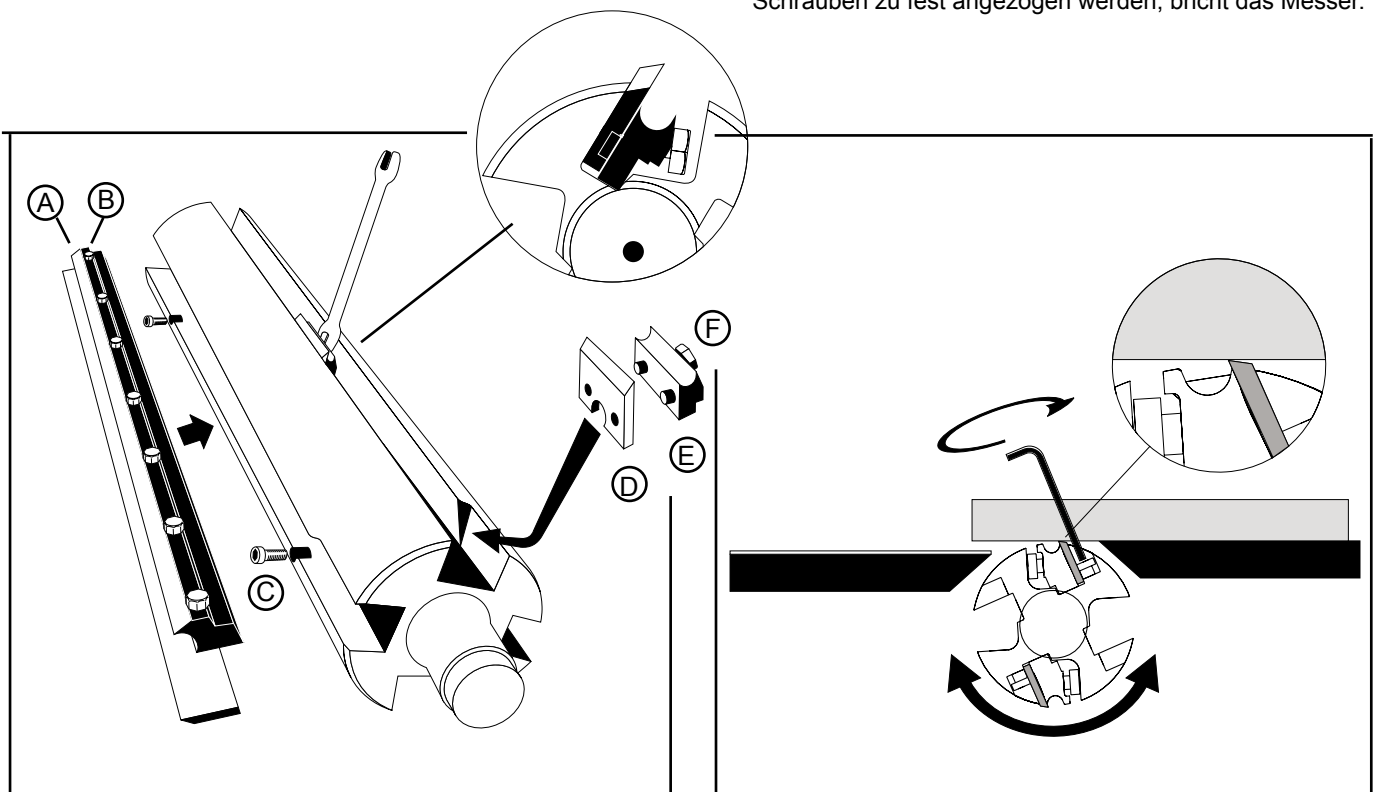
Nach dem Einstellen oder Ersetzen der Hobel- oder Profilmesser:

- ⚠ Überprüfen Sie, ob keine Werkzeuge in der Maschine geblieben sind.
- ⚠ Überprüfen Sie, ob alle Schrauben fest angezogen sind.
- ⚠ Überprüfen Sie, ob die Messerwellen frei rotieren können, bevor Sie die Schutzabdeckung schließen.
- ⚠ Erinnern Sie sich an die Sicherheitshinweise von Seite 4-5?

## Einstellung der unteren Horizontalmesserwelle

Die Hobelmesser in der unteren Horizontalmesserwelle sollten so eingestellt werden, dass sie eben und parallel mit dem Maschinentisch sind.

- Lösen Sie mit einem 10 mm Schraubenschlüssel (beiliegend) die Schlossschrauben des Messerkeils (B), die sich in der Nut zwischen dem Messerkeil und der Messerwelle befinden. Danach kann das Messer mit Hilfe der zwei abgesetzten Justierschrauben (4mm Inbus) (C) neben der Messerwellen-Nut angehoben oder gesenkt werden. Verwenden Sie einen 4mm Inbus-Schlüssel (beiliegend). Die Messer sollten 1mm herausragen, um zu den Profilmessern von Logosol zu passen.
- Prüfen Sie die Messerhöhe in der Messerwelle, indem Sie ein Stück gehobeltes Brett auf den Maschinentisch hinter der Messerwelle legen. Die Messer sollten dann das Brett berühren (siehe Zeichnung unten). Sie können auch einen Magneteinsteller (Magneteinsteller, untere Messerwelle, Art.-Nr. 7500-001-0051) verwenden: Lösen Sie die Feststellschrauben des Messerkeils und schrauben Sie die Justierschrauben einige Umdrehungen nach unten. Drehen Sie die Messerwelle so, dass die Hobelmesser in die oberste Position kommen. Legen Sie den Magneteinsteller flach und in V-Form auf den Maschinentisch hinter die Messerwelle, so dass die Messerschneide direkt unter den Magneten des Einstellers zu liegen kommt. Drehen Sie die Justierschrauben so lange, bis das Messer vom Magnet angehoben wird und dadurch die richtige Höhe erreicht. Ziehen Sie die Schlossschrauben an und drehen Sie dann die Justierschrauben ganz vorsichtig nach unten, damit sie das Messer in dieser Position fixieren.
- Ziehen Sie die Feststellschrauben (die die Messer fixieren) gegen den Uhrzeigersinn an. Ziehen Sie zunächst vorsichtig an. Beginnen Sie an den Seiten und gehen Sie weiter, bis Sie die Mitte erreicht haben. Danach alle Schrauben nochmals in derselben Reihenfolge.
- Die Justierschrauben vorsichtig anziehen, bis sie den Boden der Aussparungen auf den Messern erreichen. Wenn diese Schrauben zu fest angezogen werden, bricht das Messer.



## Einstellung der Spanabnahme der unteren Horizontalmesserwelle

Die Spanabnahme der unteren Messerwelle wird durch Wegnehmen oder Hinzufügen von Ausgleichsplatten auf dem Maschinentisch vor der Abdeckung eingestellt.

Es gibt drei verschiedene Ausgleichsplatten für die Spanabnahme:

- 2 mm mit konischen Bohrungen.
- 1 mm mit konischen Bohrungen.
- 1 mm mit zylindrischen Bohrungen.

Die Maschine ist mit einer 2mm dicken Ausgleichsplatte ausgerüstet, die gleichzeitig die Grundeinstellung darstellt.

Die Ausgleichsplatten werden von Senkkopf-Inbusschrauben gehalten. Verwenden Sie den 4mm Inbusschlüssel, um Ausgleichsplatten zu ersetzen oder zu entfernen.

- **4 mm** Spanabnahme: Verwenden Sie keine Ausgleichsplatte.
- **3 mm** Spanabnahme: verwenden Sie die 1 mm Ausgleichsplatte mit konischen Bohrungen.
- **2 mm** Spanabnahme: Verwenden Sie die 2 mm Ausgleichsplatte.
- **1 mm** Spanabnahme: Verwenden Sie die 1 mm Ausgleichsplatte mit zylindrischen Bohrungen + die 2 mm Ausgleichsplatte.
- **0 mm** Spanabnahme: verwenden Sie die 1 mm Ausgleichsplatte mit konischen Bohrungen + die 1 mm Ausgleichsplatte mit zylindrischen Bohrungen + die 2 mm Ausgleichsplatte.

Die gekrümmte 2 mm Ausgleichsplatte wird immer zuoberst befestigt. Wenn Fräsmesser zum Schneiden von tiefen Profilen in der unteren Messerwelle verwendet werden, gewöhnlich zum Herstellen von Nuten (Messer 94219), können die Platten, wenn nötig, dort etwas abgefeilt werden, wo sie auf die Nuten im Maschinentisch treffen. Dies ermöglicht ein freies Rotieren der Messerwelle.

## Entfernen der Hobelmesser

Die Hobelmesser werden durch Lösen der Schlossschrauben (B) des Messerkeils (A) entfernt. Heben Sie dann die Messer durch Lösen der Justierschrauben (C) ab (siehe oben).

## Einsetzen der Hobelmesser

Bevor Sie die Messer einsetzen, sollten Sie die Messer, die Spanbrecher und den Messerkopf gründlich reinigen. Setzen Sie den Spanbrecher in den Schlitz ein. Positionieren Sie das Hobelmesser so, dass die Köpfe der Verstellerschrauben in den Einkerbungen an der Messerseite liegen und schrauben Sie das Messer mit den Verstellerschrauben nach unten.

Ziehen Sie die Schlossschrauben des Messerkeils locker an, damit das Messer seitlich justiert werden kann. Wenn die Höhenanpassung durchgeführt wurde, ziehen Sie die Schlossschrauben zunächst etwas an, bis alle Schrauben gut sitzen. Schrauben Sie schliesslich die Justierschrauben nach unten, bis sie einen Widerstand spüren. Überdrehen verursacht Messerbruch!

## Schleifen der Hobelmesser

Die Messer stets paarweise schleifen. So wird sichergestellt, dass sie dieselbe Breite haben (min. 15 mm). Wenn Sie nicht dieselbe Breite haben, können im Messerkopf Vibrationen entstehen. Der Schleifwinkel sollte 38° betragen. Sie können bei Logosol ein Schleifgerät zum Schleifen von Hobel- und Profilmessern bestellen (Tormek Schleifgerät, Art.-Nr. 7010-000-1000, Halterung für Planmesser, Art.-Nr. 7010-000-1005).

## Obere Horizontalmesserwelle

⚠ Vergewissern Sie sich vor dem Öffnen der Hobelabdeckung (6), dass die Stromzufuhr unterbrochen ist und die Messerwellen nicht mehr rotieren. Tragen Sie Schutzhandschuhe. Dies ist besonders wichtig, wenn Sie Schrauben lösen, die fest zugeschraubt sind, oder wenn Sie Schrauben anziehen (siehe *Sicherheitshinweise*). Passen Sie auf die Hobelmesser auf. Sie können sich an ihnen schneiden, auch wenn Sie sie nur leicht berühren.

Die obere Horizontalmesserwelle befindet sich im Maschinengehäuse über dem Maschinentisch und ist an beiden Seiten frei schwebend gelagert. Bei Lieferung sind zwei Nuten der oberen Messerwelle mit zwei Hobelmessern bestückt (Hobelmesser 300 mm HSS, Art.-Nr. 7000-002-8300). In den verbleibenden Messernuten können zwei zusätzliche Hobel- oder Profilmesser eingesetzt werden.

Nach dem Einstellen oder Ersetzen der Hobel- oder Profilmesser:

- ⚠ Überprüfen sie, ob keine Werkzeuge in der Maschine geblieben sind.
- ⚠ Überprüfen Sie, ob alle Schrauben fest angezogen sind.
- ⚠ Überprüfen Sie, ob die Messerwellen frei rotieren können, bevor Sie die Schutzabdeckung schließen.
- ⚠ Erinnern Sie sich an die Sicherheitshinweise auf den Seiten 4-5?

## Einstellen der oberen Horizontalmesserwelle

Die obere Horizontalmesserwelle sollte parallel zum Maschinentisch sein. Dies ist vom Hersteller so voreingestellt, sie kann aber durch grobe Behandlung während des Transports oder durch Stosseinwirkung verstellt sein. Wenn nötig, korrigieren Sie diese Einstellungen wie folgt:

- Lösen Sie die Schrauben des Lagergehäuses ein paar Umdrehungen (2 M6, und 2 M8 auf jeder Seite).
- Legen Sie einen absolut ebenen Klotz direkt unter der Messerwelle auf den Maschinentisch.
- Drehen Sie den Block so, dass die Messerwelle nicht gegen die Messer oder die Messernuten drückt.
- Drehen Sie die Kurbel, die die Höhe des Maschinentisches einstellt, so dass der Klotz den Messerwelle leicht anhebt.
- Ziehen Sie die Schrauben der Lagergehäuse wieder an.

- ❗ Wenn im Lagergehäuse nicht mehr genügend Spiel für das Justieren des Messers verbleibt, muss der Maschinentisch verstellt werden (s. Seite 22).

Stellen Sie die Hobelmesser so ein, dass sie auf einer Ebene sind und 1mm hervorsteht. Dies wird mit Hilfe des Aluminium-Einstellblockes (Art.-Nr. 7500-000-1020) gemacht, der sich in der Teile-Box befindet, der bei Erhalt des Gerätes auf dem Maschinentisch liegt.

Lösen Sie die Feststellschrauben des Messerkeils und schieben Sie den Einstellblock seitlich über das Hobelmesser. Heben oder senken Sie das Messer, bis es gerade den Einstellblock erreicht, wenn er über das Messer geschoben wird. (Der Überstand der Hobelmesser kann auch mit einem Magneteinsteller für die obere Messerwelle, Art.-Nr. 7500-001-0050, eingerichtet werden. Siehe beiliegende Anleitung für den Magneteinsteller)

- ❗ Ziehen Sie die Feststellschrauben des Messerkeils gut an nachdem die Einstellung vorgenommen wurde. Schrauben Sie die Einstellschrauben nach unten, bis sie die Unterseite der Markierungen der Messer erreichen.
- ❗ Wenn die Lagergehäuse der oberen Messerwelle eingestellt wurden oder wenn die Spanabnahme der Hobelmesser verändert wurde, muss die Lage der rotierenden Skala justiert werden. Möglicherweise muss der Höhenanzeiger auf der Vorderseite der Maschine auch angepasst werden.

### Einstellung der Spanabnahme der oberen Horizontalmesserwelle.

Die Spanabnahme der oberen Horizontalmesserwelle wird durch die Kurbel (1) an der rechten oberen Ecke der Maschine verstellt. Diese Kurbel senkt oder hebt den Maschinentisch über einen Kettenantrieb. Einstellung mittels der Skala an der Vorderseite der Maschine, die die Dicke des bearbeiteten Werkstückes anzeigt. Durch Auf- und Abwärtsbewegen des Anzeigers, kann die Skala so justiert werden, dass sie mit der Spanabnahme des oberen Messers übereinstimmt. Auf der Kurbel gibt es auch eine rotierende Skala. Diese Skala zeigt an, dass jede Umdrehung der Kurbel den Maschinentisch um 4mm hebt oder senkt. Auch diese Skala kann justiert werden. Lösen Sie die Inbus-Schraube unter der Skala und drehen Sie sie in die richtige Position.

Den Tisch stets etwas anheben, um jegliches Spiel in den Gewindestangen zu reduzieren. Wenn der Tisch gesenkt werden soll, zunächst auf 2 mm mehr (halbe Kurbel-Umdrehung) als die gewünschte Höhe einstellen, dann den Tisch in die richtige Höhe anheben.

Die Kette, die den Maschinentisch hebt und senkt, sollte nicht durchhängen, aber so gespannt sein, dass sie nicht falsch in den Kettenrädern einhängt. Die Spannung wird mittels einer Mutter angepasst, die sich unter dem Maschinentisch auf der Ausführseite befindet.

- ❗ Die Kettenspannung nicht ändern, solange das Anheben und Senken des Tisches funktioniert. Eine falsche Spannung kann das Herunterspringen der Kette vom Kettenrad verursachen.

### Entfernen, Einsetzen und Schleifen von Hobelmessern.

Siehe unter o.g. Abschnitt *Untere Horizontalmesserwelle*.

## Profilmesser in der unteren und oberen Messerwelle.

- ❗ Vergewissern Sie sich vor dem Öffnen der Hobelabdeckung (6), dass die Stromzufuhr unterbrochen ist und die Messerwellen nicht mehr rotieren. Tragen Sie Schutzhandschuhe. Dies ist besonders wichtig, wenn Sie Schrauben lösen, die fest zugeschraubt sind, oder wenn Sie Schrauben anziehen (siehe *Sicherheitshinweise*). Passen Sie auf die Hobelmesser auf. Sie können sich an ihnen schneiden, auch wenn Sie sie nur leicht berühren.

Profilmesser können sowohl in die untere als auch in die obere Horizontalmesserwelle eingesetzt werden. Die Profilmesser müssen immer paarweise und in dieselbe seitliche Position in den gegenüberliegenden Nuten der Messerwelle eingesetzt werden. Ein gewisser Grad an seitlicher Abweichung kann jedoch akzeptiert werden, solange der Messerkopf ausbalanciert bleibt.

- ⚠ **Warnung! Ein Gleichgewichtsverlust im Messerkopf kann Schwingungen hervorrufen, die Beschädigungen an der Maschine und Personenschäden verursachen kann.**

- ❗ Die Profilmesser müssen stets paarweise montiert werden, damit der Messerkopf ausbalanciert bleibt.

Nach dem Einstellen oder Ersetzen der Hobel- oder Profilmesser:

- ❗ Überprüfen Sie, ob keine Werkzeuge in der Maschine geblieben sind.
- ❗ Überprüfen Sie, ob alle Schrauben fest angezogen sind.
- ❗ Überprüfen Sie, ob die Messerwellen frei rotieren können, bevor Sie die Schutzabdeckung schließen.
- ❗ Erinnern Sie sich an die Sicherheitshinweise auf den Seiten 4-5?

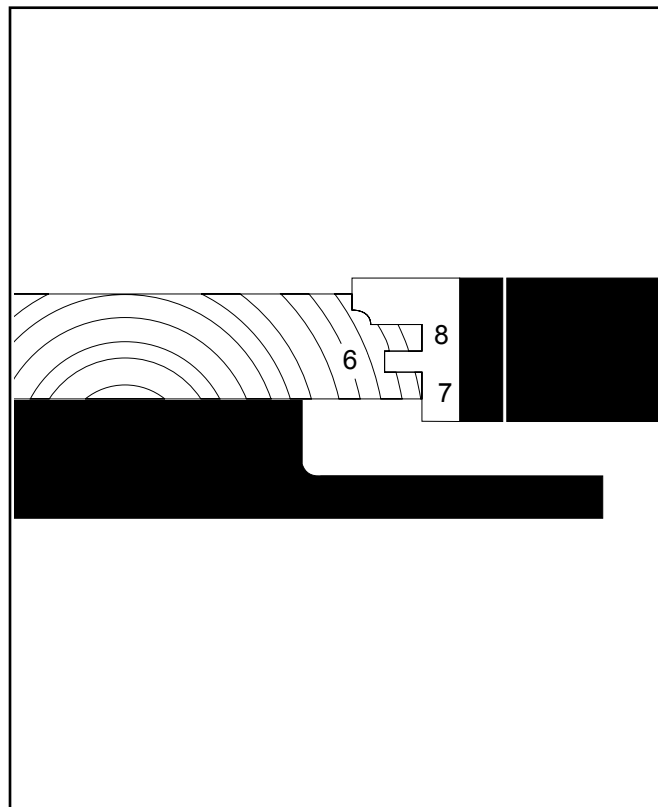
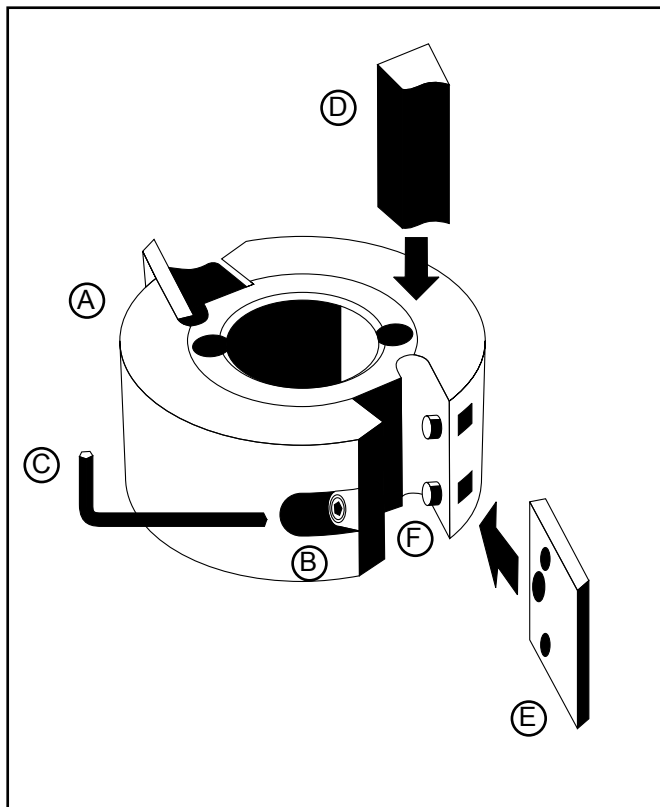
### Montage der Profilmesser

Die untere und obere Messerwelle haben jeweils vier Messernuten. Wie oben erwähnt, wird die Maschine mit jeweils zwei Hobelmessern in jeder Horizontalwelle geliefert. In die zwei verbleibenden Nuten können Sie Profilmesser von unterschiedlicher Größe und mit unterschiedlichen Profilen einsetzen.

- ❗ Wenn Messer für rückwärtige Profile in das untere Messer eingesetzt werden, sollten diese seitlich so eingesetzt werden, dass sie durch die Spuren (Ausparungen) im Maschinentisch passen.

- ❗ Über dem Maschinentisch an der Zuführseite, am Gehäuse angebracht, befindet sich eine Begrenzungsplatte, die, wenn sie nach oben gedreht wird, die maximale Spanabnahme des oberen Messers begrenzt. Diese Platte muss benutzt werden, wenn Profilmesser in der oberen Messerwelle verwendet werden. **Wenn ein zu dickes Werkstück durch die Maschine geführt wird, können die Vorschubrollen nach oben gedrückt werden, so dass sie mit den Profilmessern in Kontakt kommen.**

- Montieren Sie die Messerklammer (Messerkeil) (D) und das Profilmesser (E). (Siehe S.13.)
- Setzen Sie die Klammer und das Profilmesser in das breite Ende der Nut in der Messerwelle.
- Schieben Sie das Messer und die Klammer entlang der Nut und befestigen Sie sie durch Drehen der Schraube (F) auf der Rückseite der Klammer gegen den Uhrzeigersinn, so dass sie gegen die Nutseite drückt.
- ❗ Die Feststellschraube muss im schmalen Teil der Nut befestigt werden. Sie darf nicht im breiten Ende der Nut befestigt werden.
- Messen Sie die seitliche Position des Messers und befestigen Sie ein identisches Messer in exakt der gleichen Position auf der gegenüberliegenden Seite des Messerkopfes.



## Seitliche Messerwellen

- ❗ Vergewissern Sie sich vor dem Öffnen der Hobelabdeckung (6), dass die Stromzufuhr unterbrochen ist und die Messerwellen nicht mehr rotieren. Tragen Sie Schutzhandschuhe. Dies ist besonders wichtig, wenn Sie Schrauben lösen, die fest zugeschraubt sind, oder wenn Sie Schrauben anziehen (siehe *Sicherheitshinweise*). Passen Sie auf die Hobelmesser auf. Sie können sich an ihnen schneiden, auch wenn Sie sie nur leicht berühren.

Die seitlichen Messerköpfe befinden sich an den Seiten des Maschinentisches. Die Achsen der Spindel haben einen Durchmesser von 30 mm, was einem Standard-Durchmesser entspricht. Die Maschine ist mit zwei Universal- Messerköpfen mit Hobelmessern ausgestattet, die bequem durch Profilmesser ersetzt werden können. Aus Sicherheitsgründen drehen die Messer konventionell, das bedeutet, das Werkstück wird entgegen der Rotationsrichtung zugeführt. Aufgrunddessen muss die Feststellmutter und die Spindel des beweglichen Seitenmessers mit einem Linksgewinde ausgestattet sein.

Nach dem Einstellen oder Ersetzen der Hobel- oder Profilmesser:

- ❗ Überprüfen sie, ob keine Werkzeuge in der Maschine geblieben sind.
- ❗ Überprüfen Sie, ob alle Schrauben fest angezogen sind.
- ❗ Überprüfen Sie, ob die Messerwellen frei rotieren können, bevor Sie die Schutzabdeckung schließen.
- ❗ Erinnern Sie sich an die Sicherheitshinweise auf den Seiten 4-5?

## Entfernen der seitlichen Messerköpfe

**Welle 2 (rechte Seite, feststehende Spindel):** Lösen Sie mit einem 30 mm Schraubenschlüssel (beiliegend) und einem Rollgabelschlüssel die Mutter an der Spindel. Schrauben sie die Mutter ab und entfernen Sie Messer und Distanzscheiben, wenn vorhanden.

**Welle 3 (linke Seite, bewegliche Spindel):** Drehen Sie die Kurbel, so dass sie in ihre vorderste Position kommt. Die Mutter wird auf dieselbe Art wie bei der Welle 2 gelöst, mit dem Unterschied, dass die Mutter der Welle 3 ein Linksgewinde hat und deshalb in die Gegenrichtung gedreht wird.

⚠ Tipp: Lösen Sie die Muttern der seitlichen Wellen dadurch, dass Sie sie in gleiche Richtung drehen wie das jeweilige Messer rotiert.

## Messer ersetzen

Lösen Sie die Feststellschraube (B) mit einem 4 mm Inbus-Schlüssel (C) (beiliegend), und entfernen sie den Messerkeil (D). Entfernen Sie das Messer (E) von den Zylinderstiften (F). Setzen Sie ein neues Messer ein und ziehen Sie die Feststellschrauben an.

- ❗ Überprüfen Sie, ob die Messer richtig herum gedreht sind, wenn Sie sie in den Messerkopf einsetzen. Die hohe Kante sollte zum Messerkeil hin zeigen.
- ❗ Überprüfen Sie, ob der korrosionsgeschützte Spanbrecher vor der beweglichen Spindel nicht Gefahr läuft, von der ungehobelten Ecke des Werkstückes verbogen zu werden und so in Kontakt mit dem Messer zu kommen. Seien Sie besonders vorsichtig, wenn Werkstücke mit unterschiedlichen Breiten bearbeitet werden.
- ❗ Stellen Sie sicher, dass die Messerwelle frei rotieren kann und dass ein Abstand von ca. 5 mm zwischen dem äußersten Schnittdurchmesser und dem Spanbrecher besteht, der der beweglichen Spindel als Span-Barriere dient.

## Höheneinstellung

Die Höhe der Vertikalmesserwellen wird durch Hinzufügen oder Entfernen von Distanzscheiben eingestellt, die sie in der mitgelieferten Teilebox befinden.

### Grösse der Distanzscheiben:

Distanzscheibe, 40 mm	Art-Nr. 7502-001-0038
Distanzscheibe, 20 mm	Art-Nr. 7502-001-0042
Distanzscheibe, 10 mm	Art-Nr. 7502-001-0044
Distanzscheibe, 5 mm	Art-Nr. 7502-001-0046
Satz Dist.scheiben (0.1 – 2.0 mm)	Art-Nr. 7502-001-0230

- ❗ Beim Flächenhobeln müssen Sie nur vergewissern, dass die Messer die komplette Seite des Werkstückes bearbeiten.

Um die Hobelmesser aus den Vertikalmesserköpfen zu entfernen, lösen Sie die Feststellschrauben der Messer, die in den Messerköpfen abgesetzt sind. Verwenden Sie den mitgelieferten 4mm Inbusschlüssel.

Höheneinstellung für Nut- und Feder: Wenn Sie die Produktion von Nut- und Feder-Brettern beabsichtigen, ist es wichtig, dass sich Nut und Feder gegenüberstehen, d.h., sie müssen sich auf derselben Höhe vom Maschinentisch aus gesehen befinden.

- Entfernen Sie den Messerkopf von der Spindel (s.auch oben unter dem Kapitel *Entfernen der Horizontalmesser*).
- Legen Sie die Grösse und Lage von Nut und Feder fest, z.B. eine 6mm breite Nut, 8mm von der Oberkante des Brettes und 7mm von der Unterseite des Brettes entfernt (s. Abb. links).
- Setzen Sie die Profilmesser ein und ziehen sie die Inbusschrauben, die die Messer halten, gut an.
- Montieren Sie die Messerköpfe ohne Distanzscheiben wieder auf der Spindel.
- Messen Sie den Abstand zwischen der oberen Messerkante und dem Maschinentisch.

Wenn das Messer 40 mm hat und die Nut (6 mm in diesem Beispiel) auf der Messerkante zentriert ist, beträgt die Messerhöhe über der Nut 17 mm. Wenn die Messerwelle eingesetzt ist, sollte die Messerhöhe *über dem Maschinentisch* 30 mm ( $7 + 6 + 17 = 30$  mm) betragen. Wenn die Messerhöhe über dem Tisch z.B. 15.2 mm beträgt, sollte die Messerwelle 14.8 mm ( $15.2 + 14.8 = 30$  mm) angehoben werden. Gehen Sie folgendermassen vor:

- Entfernen Sie den Messerkopf.
- Nehmen Sie die Menge der erforderlichen Distanzscheiben für die berechnete Höhe (14.8 in diesem Beispiel) und setzen Sie diese auf die Spindel.
- Befestigen Sie die Messerkopf auf der Spindel, schrauben Sie die Feststellmutter auf und ziehen Sie sie gut an. Vergewissern Sie sich, dass der Messerkopf frei rotieren kann.

- Führen Sie die vorherbeschriebenen Schritte auch für den Messerkopf aus, die die Nut-Messer hält, sodass diese auf dieselbe Höhe über dem Maschinentisch kommen.
- Schieben Sie ein kurzes Test-Brett durch die Maschine und überprüfen Sie, ob Nut und Feder auf derselben Höhe zueinander zu liegen kommen.

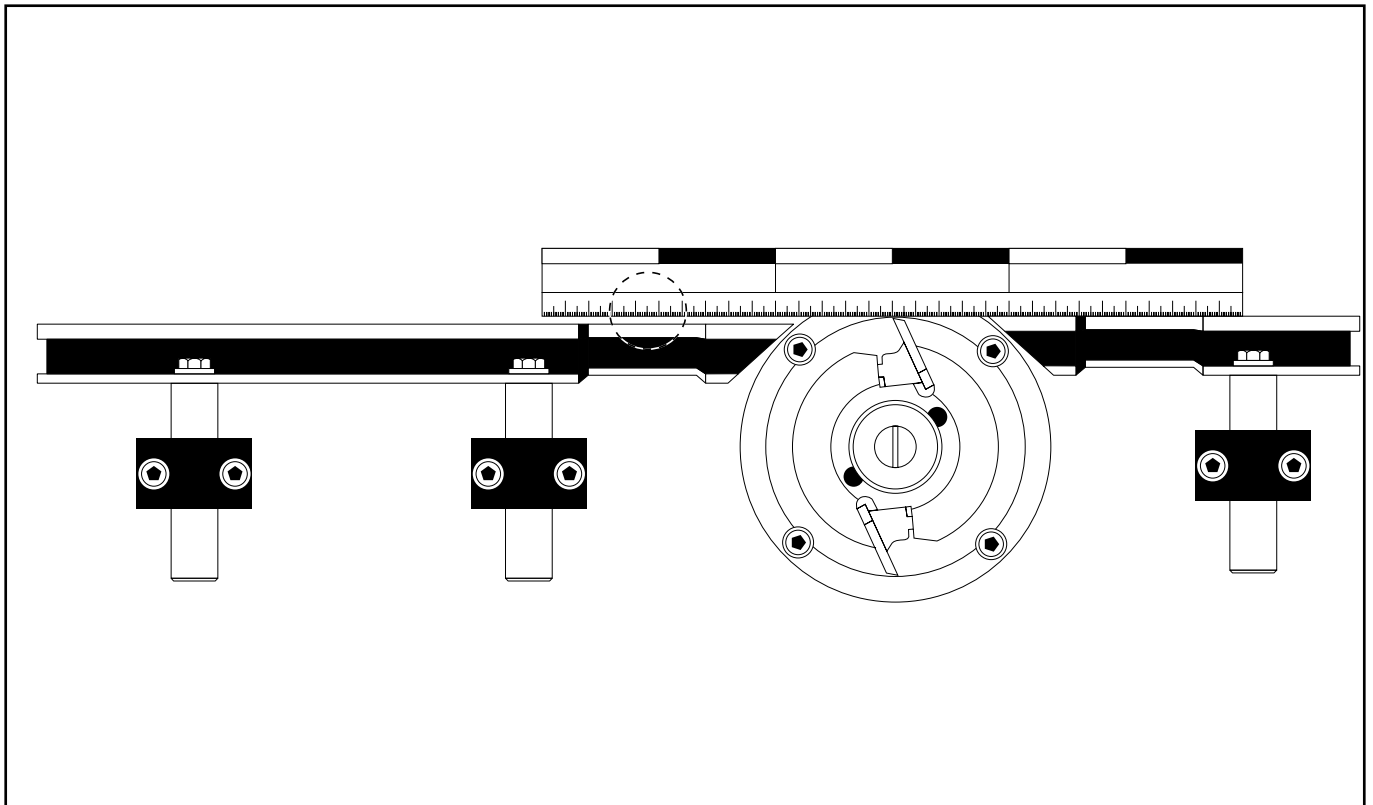
Alternativ hierzu können die Messer geschätzt eingesetzt werden, nachdem ein kurzes Test-Brett durch die Maschine gelaufen ist. Messen Sie das Testbrett und passen Sie danach die Messerhöhe an.

- ❗ Die Distanzscheiben müssen auch über der Messerwelle eingesetzt werden, damit die Messerwelle auf der Spindel fixiert werden kann. Verwenden Sie einige der Distanzscheiben, die nicht für die Höheneinstellung benötigt wurden. Platzieren Sie die dickste Scheibe oben. Sie sollte ein paar Millimeter über die untersten Windungen der Gewindestange herausragen. Schrauben Sie dann die Mutter auf die Gewindestange und ziehen Sie sie gut fest.

## Schleifen

Um die Messer wieder scharf zu bekommen, können Sie die flache Seite der Messer nachschleifen. Auf diese Weise behält das Messerpaar das gleiche Profil. Die Messer stets paarweise schleifen, damit sie dasselbe Gewicht behalten. Ansonsten können in der Messerwelle Vibrationen auftreten. Sie können bei Logosol ein Schleifgerät für Hobel- und Profilmesser erwerben (Tormek Schleifautomat, Art.-Nr. 7010-000-1000, Vorrichtung für Profilmesser Art.-Nr. 7010-001-1012).

Wenn das Messerprofil beschädigt ist, sollte das Schleifen von einem professionellen Schleifdienst durchgeführt werden.



### Einstellung der Anschläge an der Messerwelle 2

Die stationäre Messerwelle hat zwei Anschläge, den vorderen (62) und den hinteren Anschlag (54). Der vordere Anschlag entscheidet darüber, wieviel das Messer abnehmen soll und der hintere Anschlag dient als Unterstützung für das Werkstück, wenn es an der Messerwelle 2 vorbei ist und kurz vor der Bearbeitung mit der Messerwelle 3 steht.

Die zwei Anschläge sollten parallel zueinander sein, aber der vordere Anschlag sollte ein klein bisschen mehr nach rechts eingestellt werden (s. Abb. oben). Auf diese Weise kann der hintere Anschlag das Werkstück unterstützen, wenn es von der Messerwelle 2 bearbeitet wird (das Werkstück ist dann etwas schmaler).

Die Anschläge werden von 13 mm Sechskantschrauben auf den Anschlag-Klammern (55) (s. Abb. oben). Die Schrauben die den Anschlag längs befestigen, befinden sich im U-Profil des Anschlags.

#### Methode 1:

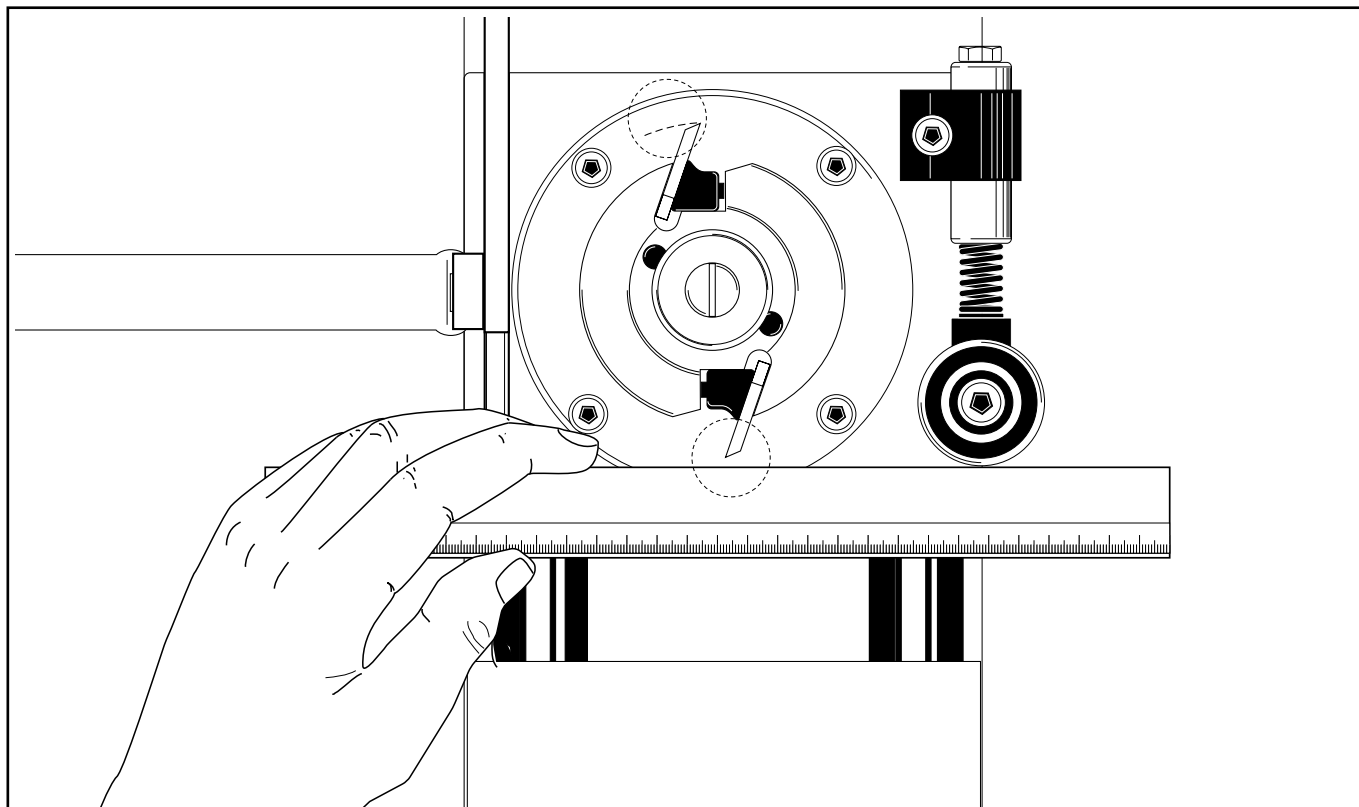
Die Logosol Einstelllehre (Art. Nr. 7502-001-0405) vereinfacht das Einstellen der stationären Messerwellen-Anschläge.

- Lösen Sie alle Schrauben, die die Anschläge halten.
- Befestigen Sie die Einstelllehre unter Verwendung der Magnete am Schlitten der beweglichen Messerwelle. Stellen Sie dann unter Verwendung ihrer zwei Schrauben den richtigen Winkel ein. Die Einstelllehre ist dann so eingestellt, dass sie mit dem äußersten Durchmesser der Messerwelle auf einer Ebene ist. Nun können die Anschläge gegen die Einstelllehre eingestellt werden. Die Spanabnahme wird 2 mm betragen. Wenn Sie mehr oder eine geringere Spanabnahme möchten, können Sie beim Einstellen z.B. die Distanzscheiben als Abstandshalter verwenden.

❗ Stellen Sie sicher, dass alle Schraube die die Anschläge halten gut angezogen sind und dass die Messerwelle frei rotieren kann.

#### Methode 2:

- Bewegen Sie den hinteren Anschlag in Richtung des Maschinengehäuses bis er nicht mehr in Betrieb ist und sichern Sie ihn in dieser Position. (Stellen Sie sicher, dass die Messerwelle frei rotieren kann).
- Stellen Sie den vorderen Anschlag gerade und in eine Position, die die gewünschte Spanabnahme ermöglicht. Ziehen Sie die Schrauben an, die den Anschlag sichern.
- Schliessen Sie die Schutzabdeckung und führen Sie die erforderlichen Schritte zum Starten der Maschine durch. (siehe Seite 4).
- Starten Sie die untere Messerwelle, sowohl die Vertikalmesserwelle als auch den Vorschub und führen Sie der Maschine ein ungefähr 1 Meter langes Test-Brett zu. Wenn das Brett die bewegliche Messerwelle (Messerwelle 3) erreicht, können Sie die Maschine anhalten.
- Stellen Sie den hinteren Anschlag gegen den gehobelten Teil des Brettes ein.
- Prüfen Sie, ob das Testbrett in Kontakt mit beiden Anschlägen steht und ziehen Sie die Feststellmuttern des hinteren Anschlages an.
- ❗ Überprüfen Sie, ob alle Schrauben, die den Anschlag halten, fest angezogen sind und ob der Messerkopf frei rotieren kann.



Tipp: Wenn das Brett nicht am Anschlag entlangläuft, kann die Ursache hierfür sein, dass der hintere Anschlag nicht genau auf einer Ebene mit der Messerwelle liegt, dass die Anschläge nicht parallel zueinander sind, oder dass die Anschläge nicht gerade an der Maschine angebracht sind. Wenn Sie Schwierigkeiten haben, die Anschläge gerade in der Maschine anzubringen, ist es besser, wenn sie leicht nach links ausgerichtet sind, in Richtung der Messerwelle 3. Dann werden die Vorschubrollen das Werkstück gegen die Anschläge drücken. Wenn die Anschläge leicht nach rechts ausgerichtet sind, von der Messerwelle 3 weg, werden die Vorschubrollen das Werkstück von den Anschlägen weg ziehen, was zu ungenauen Maßen und einer unzureichenden Hobeloberfläche führen wird.

### Einstellung der Messerwelle 3 (Bewegliche Messerwelle)

Lösen Sie die Feststellkurbel (21), die am Schlitten unter dem Maschinentisch angebracht ist. Verwenden Sie die Kurbel (42) an der Seite der Maschine, bewegen Sie die Messerwelle nach innen oder aussen auf die gewünschte Hobelbreite. Eine Drehung der Kurbel entspricht 4 mm. Messen Sie mit einer Schieblehre den Abstand zwischen der Messerwelle und dem hinteren Anschlag. Das Messergebnis stellt die Breite des bearbeiteten Brettes dar. Fixieren Sie die Messerwelle in dieser Position durch Anziehen der Feststellkurbel unter dem Maschinentisch.

### Einstellen der Vorschubrollen und des Spanbrechers an der beweglichen Messerwelle.

Vor der beweglichen Messerwelle befinden sich zwei Anpressrollen (68), die das Werkstück gegen die Anschläge drückt. Durch Anpassung dieser Rollen legen Sie fest, welche Werkstückbreite in die Maschine eingeführt werden kann. Diese Vorschubrollen sind auf einer Aluminium-Klammer (64) befestigt, die am Schlitten des beweglichen Messers angebracht ist. Dadurch bewegen sie sich, mit der Messerwelle, wenn diese eingestellt wird.

Um die Anpressrollen einzustellen, lösen Sie die Inbus-Schraube (mit einem 6 mm Inbus-Schlüssel) die die L-Klammer auf dem Schlitten der beweglichen Messerwelle sichert. Stellen Sie die L-Klammer so ein, dass die Anpressrollen ungefähr 5 mm eingedrückt werden, wenn das Werkstück in die Maschine eingeführt wird.

Vor der beweglichen Messerwelle können Sie einen Spanbrecher (mitgeliefert) zwischen der L-Klammer und ihrer vertikalen Schraubenplatte anbringen. Der Spanbrecher hat ovale Bohrungen, die es möglich machen, ihn zum Werkstück hin oder vom Werkstück weg zu bewegen. Der Spanabzug dient als Späne-Führung aber auch als Anschlag vor der Messerwelle, der das Risiko verringert, dass vom Werkstück lange Splitter gebildet werden wenn die Messerwelle viel Holz wegnimmt.

Stellen Sie den Spanabzug so ein, dass er ein paar Millimeter in den Teil des Werkstückes gedrückt wird, der noch nicht bearbeitet wurde.

⚠ Wenn Sie Bretter mit unterschiedlichen Breiten bearbeiten, überprüfen Sie, stellen Sie sicher, dass der Spanabzug nicht so weit eingedrückt wird, dass er mit den Messern in Kontakt kommt. Wenn der Spanbrecher eingedrückt wird, sollte ein Sicherheits-Rand von wenigstens einem Zentimeter zwischen dem Abzug und den Messern verbleiben.

Hinter dem beweglichen Messer befindet sich eine zusätzliche Anpressrolle (46), die das Werkstück gegen den hinteren Anschlag drückt. Stellen Sie diese Anpressrolle so ein, dass sie sich ungefähr 1-3 mm nach dem innersten Schnittdurchmesser auf der Höhe der Anpressrolle ausweitet.

## Riemenantrieb

- ❗ Stellen Sie sicher, dass die Stromversorgung unterbrochen ist, bevor Sie irgendwelche Schutzabdeckungen öffnen oder irgendwelche Wartungsarbeiten an der Maschine durchführen.

Alle Messerwellen werden von 3 kW - Motoren angetrieben. Die Anzahl der Umdrehungen wird durch sogenannte Poly-V-Transmissionsriemen gesteuert. Die Riemen müssen nach einer gewissen Nutzungsdauer gespannt oder ersetzt werden. Wenn die Riemen die richtige Spannung haben, können Sie kurz quietschen, wenn der Motor anläuft, aber nicht, wenn die Maschine läuft.

### Riemenantrieb, Vertikalmesser:

#### Austauschen des Riemens der Messerwelle 2

- Lockern Sie die Inspektionsklappe an der rechten Seite der Maschine.
- Lösen Sie die vier Inbusschrauben(72), die die Schutzabdeckung des Riemenantriebs (23) am Gusseisenzylinder halten.
- Lockern Sie den Riemen mit der Spannschraube (71), die sich oben auf der Schutzabdeckung des Riemenantriebs befindet.
- Tauschen Sie den Riemen aus und spannen Sie ihn dann. Ziehen Sie die vier Inbusschrauben wieder an, die die Schutzabdeckung des Riemenantriebes halten.
- Hängen Sie die Inspektionsklappe wieder ein und machen Sie einen Testlauf mit der Messerwelle.

#### Austauschen des Riemens der Messerwelle 3

Alle Schrauben sind von der Öffnung an der Rückseite der Maschine zugänglich, aber eine einfachere Methode ist es, die Abdeckung des Spanabzugs der Messerwelle 3 abzunehmen.

- Lösen Sie die vier Inbusschrauben (72), die die Schutzabdeckung (72) des Riemenantriebs (23) am Gusseisenzylinder halten.
- Bewegen Sie die Messerwelle mit der Kurbel in ihre äußerste Position.
- Nun ist die Spannschraube (71), die sich oben auf der Schutzabdeckung des Riemenantriebs befindet, von oben durch die Tischöffnung erreichbar.
- Lockern und ersetzen Sie den Riemen.
- Spannen Sie den Riemen und schrauben Sie dann die vier Inbusschrauben fest, die die Schutzabdeckung des Riemenantriebs halten.
- Ziehen Sie alle Schrauben an, befestigen Sie die Abdeckung des Spanabzuges wieder und machen Sie einen Testlauf mit der Messerwelle.

### Riemenantrieb obere und untere Messerwelle:

Der Motor der oberen Messerwelle ist auf einem Metallrohr aufgehängt (29). Der Großteil der Riemen Spannung wird durch das Motorgewicht erzeugt. Das Rohr ist am Gehäuse an Schrauben befestigt, die durch seine Enden führen. Diese Schrauben verformen die Rohrenden so, dass sie in den Bohrungen am Gehäuse, wo das Rohr aufgehängt ist, einen ovalen Querschnitt haben.

Durch Drehen des Rohres kann der Riemen gelockert oder gespannt werden.

Die Riemen Spannung der unteren Messerwelle wird auch durch das Motorgewicht erzeugt. Dieser Motor wird durch eine Klammer befestigt, die an einer Stütze angeschraubt ist. In einer Ecke der Stütze ist ein Langloch, das das Auf- und Abwärtsbewegen des Motors zum Erreichen der richtigen Spannung ermöglicht.

#### Ersetzen des Riemens, Messerwelle 1 (untere Messerwelle)

- Lösen Sie die Schutzabdeckung, die von 2 Inbusschrauben (6mm) gehalten wird.
- Lösen Sie die drei Schrauben, die die Spannung fixieren.
- Drücken Sie den Motor leicht nach oben in das Langloch in der Motorstütze und ziehen Sie die Schrauben wieder an, bevor Sie den Riemen entfernen. Drücken Sie mit Ihrer Hand unter dem Motor und ziehen Sie den Riemen ab.

#### ⚠ **Achtung! Quetschgefahr.**

- ❗ Die Fixierungsschrauben niemals lösen, wenn kein Riemen aufgezogen ist.
- Nachdem der neue Riemen aufgezogen wurde, lösen Sie die Schrauben und lassen Sie das Motorgewicht den Riemen spannen.
- Ziehen Sie die Schrauben an und versetzen Sie die Maschine wieder in ihren Originalzustand.

#### Ersetzen des Riemens, Messerwelle 4 (obere Messerwelle)

- Lösen Sie die Schutzabdeckung unten an der Rückseite der Maschine.
- Lösen Sie die Schutzabdeckung des Riemens an der Seite der Maschine.
- Lösen Sie die Schrauben in den Enden des Rohrs das den Motor stützt.
- Drücken Sie dann den Motor leicht nach oben und befestigen Sie die Schrauben wieder, bevor Sie den Riemen entfernen.


#### ⚠ **Achtung! Quetschgefahr.**

- ❗ Die Fixierungsschrauben niemals lösen, wenn kein Riemen aufgezogen ist.
- Nachdem der neue Riemen aufgezogen wurde, lösen Sie die Schrauben und lassen Sie das Motorgewicht den Riemen spannen.
- Ziehen Sie die Schrauben an und versetzen Sie die Maschine wieder in ihren Originalzustand.

## Vorschub

Der Vorschub der Maschine besteht aus einem drei-Phasen-Motor, das die Vorschubwalze über ein Planetengetriebe antreibt. Das Planetengetriebe und der Motor sind an der Ausführrolle aufgehängt. Dies kann eine leichte Bewegung von Motor und Getriebe während des Betriebes verursachen, aber das ist normal. Durch die Ausführrolle, in der Mitte des Planetengetriebes, befindet sich ein Scherstift, der sich um die Ausführrolle bewegt. Die Ausführrolle treibt die anderen Vorschubwalzen über einen Kettenantrieb an. Die Kettenräder sind mit Schrauben auf den Rollen befestigt. Die Antriebsketten dürfen nicht so fest angezogen werden, da dies die Vertikalbewegung der Rollen behindern kann. Die Ketten können durch Kettenschlösser getrennt werden.

### **Gefahr der Zerstörung des Planetengetriebes.**

-  Das Vorschub- Verstellrad des Planetengetriebes nur bei laufendem Vorschubmotor drehen.

## Vorschubrollen

Der *PH 260* besitzt fünf Vorschubwalzen, die die Werkstücke durch die Maschine führen. Vier von diesen Rollen bestehen aus geripptem Metall. Die letzte besitzt eine Gummi- Beschichtung, damit die Oberfläche des Werkstückes keine Spuren aufweist, wenn dieses die Maschine verlässt.


Die Vorschubwalzen werden durch einen separaten Motor mit einem Planetengetriebe angetrieben. Die Gummiwalze führt in das Planetengetriebe. Auf der Gummiwalze befindet sich ein Kettenrad, das seinerseits die anderen vier Vorschubwalzen über einen Kettenantrieb bewegt.

### **Anpassen des Walzendrucks**

Auf jeder Seite der Vorschubrollen befindet sich ein gefedertes Lagergehäuse. Unter dem Lagergehäuse befindet sich eine Feder auf einer Gewindestange. Der Druck, den die Vorschubwalzen auf das Werkstück ausüben, kann durch Drehen der Mutter am Grund jeder der Gewindestangen angepasst werden. Stellen Sie sicher, dass der Druck an beiden Enden der Vorschubrollen derselbe ist.


Schmieren Sie die Lagergehäuse auf den Vorschubwalzen nach jedem Arbeitsgang mit Öl.

Die Gummirolle sollte auch so angepasst werden, dass sie genau den richtigen Druck auf das Werkstück ausübt. Denken Sie daran, dass diese Vorschubrolle durch die Dicke des Werkstückes eingestellt wird, die es besitzt, wenn es die Messerwellen passiert hat.

-  Unter den gefederten Lagergehäusen können sich Holzabfälle sammeln. Dies beeinträchtigt den Vorschub und erhöht das Risiko, dass das Werkstück aus der Maschine geschleudert wird. Prüfen Sie diese Bereiche und entfernen Sie bei Bedarf die Holzabfälle, die sich dort angesammelt haben.

### **Anpassen der Vorschubgeschwindigkeit**

Die stufenlose Vorschubgeschwindigkeit kann durch Drehen des Knopfes am Planetengetriebe angepasst werden. Wenn der Knopf im Uhrzeigersinn gedreht wird, erhöht sich die Vorschubgeschwindigkeit; wird er gegen den Uhrzeigersinn gedreht, verringert sich die Vorschubgeschwindigkeit.

-  Das Vorschub- Verstellrad des Planetengetriebes nur bei laufendem Vorschubmotor drehen.

Die optimale Vorschubgeschwindigkeit variiert. Sie hängt davon ab, welche Holzart Sie bearbeiten, welchen Feuchtegehalt das Holz hat, und mit welcher Art von Profilmessern (Profiltiefe) Sie die Maschine bestückt haben.

Bei der Standard- Version der Maschine kann die Vorschubgeschwindigkeit von 2 m/Min bis zu 12 m/Min angepasst werden. Als Alternative können Sie den Motor und das Planetengetriebe austauschen, um eine Vorschubgeschwindigkeit von 4-24 m/min. zu erreichen. (Art.-Nr. 7000-000-2001).

## Nivellieren des Maschinentisches

- ❗ Das Nivellieren des Maschinentisches ist ein wichtiger und komplizierter Vorgang. Vergewissern Sie sich darüber, ob dieser Vorgang wirklich nötig ist, bevor Sie mit den Einstellungen beginnen.

Der Maschinentisch ist bereits ab Werk nivelliert. Er kann aber seine Position durch grobe Handhabung während des Transports oder durch Stoßeinwirkung verändert haben.

Anzeichen dafür, dass der Maschinentisch nicht eben ist:

1. Die obere Messerwelle kann nicht auf Parallelität mit dem Maschinentisch eingestellt werden (s. Seite 14).
2. Die Kurbel zum Heben und Senken des Tisches lässt sich nur schwer oder gar nicht drehen.
3. Die Kette, die die trapezförmigen Gewindestangen verbindet, die den Maschinentisch halten, hat sich gelöst oder liegt falsch auf einem Kettenrad.

Hinweise zum Nivellieren des Maschinentisches:

- Bringen Sie beide Lagergehäuse in ihre unterste Position (siehe *Einstellen der oberen Horizontalmesserwelle* auf Seite 14).
- Legen Sie einen absolut ebenen Klotz auf den Maschinentisch unter die Messerwelle.
- Drehen Sie den Messerkopf so, dass Sie zur Messerwelle hin messen können (nicht zu den Messern oder den Messernuten).
- Falls möglich, drehen Sie die Maschinentisch-Kurbel, bis der Klotz ganz nah an den Messerkopf kommt. Wenn das Anheben des Tisches nicht möglich ist, müssen Sie den Meßvorgang später zwischen Tisch und Messerwelle durchführen, anstatt den Klotz zu verwenden. Dieser Vorgang ist etwas schwieriger.
- Lösen Sie die Kette für den Maschinentisch durch Öffnen des Kettenschlosses (nützen Sie die Gelegenheit zum Säubern und Schmieren der Kette).

Drehen Sie jede der Gewindestangen bis die Messerwelle den Klotz auf seiner gesamten Länge berührt (alternativ hierzu messen Sie zwischen dem Tisch und der Messerwelle). Jede Gewindestange darf jedes Mal nur ein bisschen gedreht werden um zu vermeiden, dass sich der Tisch aufgrund von Winkelversätzen verkantet und somit festsetzt. Keine Gewalt anwenden.

- Wenn Sie mit der Tisch-Einstellung zufrieden sind, d.h. mit der seitlichen Lage des Tisches, prüfen Sie ebenso die Längs-Position des Tisches in der Maschine durch Messen seiner Höhe zur oberen Kante des Maschinenrahmens hin, und gleichen Sie den Tisch in dieser Richtung ebenfalls an.
- Stellen Sie sicher, dass sich alle Gewindestangen leicht drehen lassen. Sollte eine der Gewindestangen sich nur schwer drehen lassen, liegt das am Winkelversatz des Tisches. Regulieren Sie dies durch leichtes Drehen der schwerläufigen Stange, auch wenn dies zur Folge hat, dass der Tisch nicht vollständig eben ist. Die Abweichung wird dann durch die Feineinstellung der Lage

der oberen Messerwelle behoben (siehe *Einstellung der oberen Messerwelle*).

- Drehen Sie jede der Gewindestangen bis die Messerwelle den Klotz auf seiner gesamten Länge berührt (alternativ hierzu messen Sie zwischen dem Tisch und der Messerwelle). Jede Gewindestange darf jedes Mal nur ein bisschen gedreht werden um zu vermeiden, dass sich der Tisch aufgrund von Winkelversätzen verkantet und somit festsetzt. Keine Gewalt anwenden.
  - Wenn Sie mit der Tisch-Einstellung zufrieden sind, d.h. mit der seitlichen Lage des Tisches, prüfen Sie ebenso die Längs-Position des Tisches in der Maschine durch Messen seiner Höhe zur oberen Kante des Maschinenrahmens hin, und gleichen Sie den Tisch in dieser Richtung ebenfalls an.
  - Stellen Sie sicher, dass sich alle Gewindestangen leicht drehen lassen. Sollte eine der Gewindestangen sich nur schwer drehen lassen, liegt das am Winkelversatz des Tisches. Regulieren Sie dies durch leichtes Drehen der schwerläufigen Stange, auch wenn dies zur Folge hat, dass der Tisch nicht vollständig eben ist. Die Abweichung wird dann durch die Feineinstellung der Lage der oberen Messerwelle behoben (siehe *Einstellung der oberen Messerwelle*).
  - Stellen Sie sicher, dass der Tisch nicht diagonal schwanken kann.
  - Platzieren Sie die Kette auf den Kettenrädern und spannen Sie die Kette mit dem Kettenspanner auf der Ausführseite der Maschine.
- ❗ Wenn die Lagergehäuse der oberen Messerwelle eingestellt sind, oder wenn die Spanabnahme der Hobelmesser verändert wurde, sollte die Drehskala kalibriert werden. Eventuell muss auch der Zeiger der Höhenskala auf der Vorderseite der Maschine wieder eingestellt werden.

## Zubehör

Logosol bietet eine breites Sortiment an Zubehör für den PH 260. Dieses Zubehör finden Sie auch im *Logosol Hobelmesserkatalog* und im *Logosol Produktkatalog*.

### Zu- und Ausföhrtische

Aus Blech. Sie heben und senken sich zusammen mit dem Maschinentisch. Siehe auch Abschnitt *Zu- und Ausföhrtisch*.



Art.-Nr. 7500-000-1000

### Rädersatz

Vier drehbare und einzeln arretierbare Doppelräder. Durchmesser 75 mm.



Art.-Nr. 7500-000-1025

### Spanabzug

Wir empfehlen dringend die Verwendung des Logosol 3 kW Spanabzugs mit einer Luftmenge von 4000m<sup>3</sup>/h. Dieser Spanabzug ist langfristig erprobt und hat sich als sehr zuverlässig erwiesen. Sie werden Probleme mit der Späne-Beseitigung bekommen, wenn Sie einen zu kleinen Spanabzug verwenden.



Art.-Nr. 7000-000-2030

### Metrerzähler

Es ist gut zu wissen, wann Sie genügend Bretter für Ihr Projekt bearbeitet haben, oder welche Menge Sie Ihren Kunden liefern sollten. Der Meterzähler wird an der Rückseite der Maschine an den Rahmen geschraubt. Mit seinem mechanischen Zählwerk zeigt er fortlaufend die Anzahl der bearbeiteten Laufmeter seit dem letzten Rücksetzen. Aufgrund der Schnellkupplung kann der Meterzähler einfach montiert- und demontiert werden.



Art.-Nr. 7500-000-1040

### Einstellehre

Die Einstellehre vereinfacht das Einstellen der seitlichen Anschläge bedeutend und sie spart Zeit, wenn Sie neue Profilmesser in die Maschine eingesetzt haben. Im Abschnitt *Einstellen der Anschläge an der Messerwelle 2* können Sie nachlesen, wie die Einstellehre verwendet wird.

Art.-Nr. 7502-001-0405

### Magneteinsteller

Bewährte Ausrüstung zur schnellen und genauen Einstellung der Hobelmesser in der oberen und unteren Messerwelle. Der Magneteinsteller wird zusammen mit einer detaillierten Anleitung geliefert.

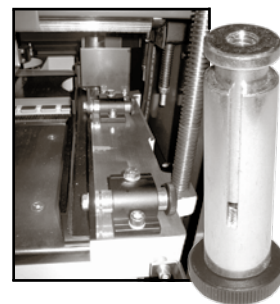


Für die untere Messerwelle: Art.-Nr. 7500-001-0051

Für die obere Messerwelle: Art.-Nr. 7500-001-0050

### Feineinstellung

Vereinfacht die Einstellung der seitlichen Anschläge. Wenn Sie die Feineinstellung verwenden, machen Sie zunächst eine grobe Einstellung durch Bewegen der Achse (Welle) in ihrer Halterung. Danach machen Sie die Feinabstimmung des Anschlags durch Drehen des Knopfes auf der Rückseite der Feineinstellung. Während dieses Vorgangs sollte die Klemmplatte die die Feineinstellung hält, leicht angezogen werden. Wenn die Feineinstellung abgeschlossen ist, wird die Klemmplatte fest angezogen, so dass die Feineinstellung fixiert ist. (Standard bei neueren Maschinen).



Art.-Nr. 7502-001-0098

### Stufenloser Vorschub (4-24 m/min.)

Der PH 260 wird normalerweise ab Werk mit einem stufenlosen Vorschub mit einer Geschwindigkeit von 2-12 m/min geliefert. Beim Abrichthobeln von Brettern, kann es z.B. vorteilhaft sein, die Vorschubgeschwindigkeit zu erhöhen. Um die Vorschubgeschwindigkeit von 24m/min zu erreichen, ist etwas mehr Kraft erforderlich. Um diese Geschwindigkeit zu erhalten, müssen Motor und Planetengewebe ausgetauscht werden. Die Montage ist einfach.



Art.-Nr. 7000-000-2001

### Abrichtanschlag

Mit einem extra langen Anschlag vor der stationären Messerwelle, wird Ihre Maschine ein richtiger Abrichthobel. Für Schreinerei- Werkstücke bis zu einer Länge von 90 cm.



Art.-Nr. 7502-001-0102

## Tormek Schleifmaschine

Zum Schleifen von Hobelmessern, Profilmessern und anderen Werkzeugen. 220 V. Wird mit einem 147-seitigen gebundenen Bedienungshandbuch geliefert, worin das Gerät gut erklärt wird. Wichtiges Zubehör für PH260-Kunden sind u.a. zwei Halterungen, eine für Hobelmesser, die andere für Profilmesser. Die Halterung für die Profilmesser, entwickelt von Matthias Byström, Logosol, arbeitet folgendermaßen: Ein vertikal verstellbarer Rahmen wird über dem Schleifstein platziert. Das Profilmesser wird in einem Magnethalter befestigt, der auf dem Rahmen über den Schleifstein bewegt wird, bis das gesamte Profilmesser auf der Rückseite geschliffen ist und eine neue Schneidkante mit unverändertem Profil besitzt.



Tormek Schleifmaschine:  
Art.Nr. 7010-000-1000

Halterung für Hobelmesser:  
Art.-Nr. 7010-000-1005

Halterung für Profilmesser: Art.-Nr. 7010-001-1012

## Maschinenreiniger

Unschlagbares Produkt zur Reinigung von Holzbearbeitungsmaschinen. Besonders wirksam gegen Harz.



Art.-Nr. 7500-001-5000

## Gleitmittel

Geben Sie das Gleitmittel auf den Maschinentisch und die Zu- und Ausföhrtsche um das Durchföhren der Werkstücker durch die Maschine zu verbessern. Das Gleitmittel verhindert auch, dass Harz und Späne an den Tischen haften bleibt.

Art.-Nr. 7500-001-5050



## Feuchtigkeitsmessgerät

Messen Sie den Feuchtegehalt Ihres Holzes, bevor Sie es hobeln. Logosol versucht stets, Ihnen das Produkt mit dem besten Preis-Leistungs-Verhältnis anzubieten. Aufgrunddessen können hier Aussehen und Preis variieren.

Art.-Nr. 9999-000-0012

## Verschieden Typen von Vertikalmesserköpfen

Der PH 260 wird mit Messerköpfen für auswechselbare Profilmesser geliefert. Es gibt aber auch andere Typen von Messerköpfen, z.B. solide Messerköpfe und Fräsköpfe. Siehe auch Logosol *Hobelmesserkatalog*.

## Verschiedene Typen von Hobelmessern

Der PH260 wird mit stabilen HSS Hobelmessern geliefert. Es gibt auch andere Hobelmessertypen, z.B. HM-Messer. Siehe auch Logosol *Hobelmesserkatalog*.



## Linien- Laser

Logosol bietet einen Linien-Laser an, der das Auflegen des Werkstückes vereinfacht, bevor es durch die Maschine geföhrte wird. Die Maschine muss dann am Boden befestigt werden. Der Laser kann an der Zimmerdecke befestigt werden. Die Lasertechnologie entwickelt sich sehr schnell. Deshalb kann das Aussehen des Linien-Lasers variieren. Setzen Sie sich mit Logosol in Verbindung, um Auskunft über die aktuellen Preise und Typen zu erhalten.

## Zusätzliche Distanzscheiben zur Höheneinstellung der Vertikalmesserwellen

Egal, wie viele Sie haben: Es ist immer gut, noch mehr zu haben. Sie können den Satz zum Beispiel zum Fräsen eines speziellen Profils aufbewahren: Wenn Sie z.B. ein Profil auf der linken und der rechten Seite eines Brettes (z.B. Nut und Feder) hergestellt haben, können Sie die Distanzscheiben zusammen mit den Messern, die sie für dieses Profil benutzt haben, aufbewahren. Wenn Sie das gleiche Profil nochmals herstellen wollen, ist die Höheneinstellung schon berechnet. Eine clevere Art Zeit zu sparen! Distanzscheiben zur Höheneinstellung der Vertikalmesserwellen: 2X5 Scheiben mit den Größen 0,1; 0,2; 0,5; 1,0 and 2,0.

Art.-Nr. 7502-001-0230



# Wartung

- ⚠ Gefahr von schweren Verletzungen bei vernachlässigter Wartung.

Die Wartung des *PH 260* ist einfach, da die meisten Teile der Maschine korrosionsgeschützt sind. Alle Messer-Lager und Motoren sind wartungsfrei. Die notwendigen Wartungsarbeiten werden nachfolgend erläutert.

- ⚠ Stellen Sie sicher, dass die Stromzufuhr unterbrochen ist, bevor Sie die Maschinenabdeckung öffnen oder eine Schutzabdeckung entfernen.

Tipp: Zum Ausblasen der Maschine nach jedem Öffnen der Abdeckung ist Pressluft sehr hilfreich.

## Nach dem Benutzen der Maschine:

- Entfernen Sie alle Holzabfälle von der Maschine. Beachten Sie vor allem, dass sich keine Späne unter der Maschine angehäuft haben. Dies kann die Motorkühlung stören und zu einem Motorschaden, im schlimmsten Fall sogar zu Feuer führen. Außerdem kann sich der Riemen unter Messerwelle 4 lockern, wenn sich Holzabfälle unter seinem Motor sammeln.
- Stellen Sie sicher, dass alle Absaugrohre an den Spanabzug angeschlossen sind.
- Überprüfen Sie, ob alle Vorschubwalzen vertikal beweglich sind.
- Der Maschinentisch sollte regelmässig gesäubert und mit einem Schmiermittel behandelt werden, z.B. mit Leichtöl oder Wachs. Das Logosol Gleitmittel (Art.-Nr. 7500-001-5050) ist besonders geeignet für Holzbearbeitungsmaschinen. Vermeiden Sie, dass Schmiermittel auf die Vorschubwalzen gelangt.

## Nach jedem Arbeitseinsatz der Maschine:

- Entfernen Sie die Holzabfälle von der Maschine. Prüfen Sie auch die Absaugstutzen und die Schläuche. Entfernen Sie Holzabfälle unter der Maschine.
- Reinigen Sie Messerwelle und Vorschubrollen von Harz und angefallenen Holzabfällen. Verwenden Sie Harzlöser.
- Überprüfen Sie, ob sich keine Holzabfälle hinter dem rechten Lagergehäuse der oberen Messerwelle angesammelt haben. Sollte das der Fall sein, entfernen Sie die Abfälle mit einem flachen Werkzeug, z.B. einem Lineal aus Metall.
- Überprüfen Sie, ob sich Holzabfälle in den Federn unter dem Lagergehäuse der Vorschubwalzen angesammelt haben. Falls ja, säubern Sie sie. Manchmal muss die Feder zum Reinigen von der Gewindestange heruntergenommen werden. Schreiben Sie sich die Einstellung der Feder auf, bevor Sie sie herunternehmen.
- Säubern Sie den Maschinentisch und behandeln Sie ihn mit einem Schmiermittel (siehe oben *Nach dem Benutzen der Maschine*).
- Säubern und schmieren Sie die Antriebsketten der drei Vorschubwalzen, damit sie leichtgängig sind.
- Überprüfen Sie die Riemenspannung.

- Überprüfen Sie ob alle Schrauben und Bolzen angezogen sind.
- Stellen Sie sicher, dass sich alle Kabel und Stecker in einem gutem Zustand befinden.
- Prüfen Sie die Lampen durch herunterdrücken des Not-Aus-Knopfes und starten Sie dann den Knopf für den Vorschub.

- ⚠ Unter den federgelagerten Lagern der Vorschubwalzen können sich Holzabfälle ansammeln. Dies beeinträchtigt den Vorschub und erhöht die Rückschlaggefahr.

## Überprüfen Sie, ob die folgenden Teile gut geschmiert sind. Verwenden Sie vorzugsweise Kettenöl nach ISO VG 68:

- Die Lager der Vorschubwalzen und die Federn.
- Die trapezförmigen Gewindestangen (32,19), die Kette (27) und das Kettenrad zur Höhenanpassung des Tisches. (Überprüfen Sie auch die Kettenspannung, 41).
- Den Schlitten (44) der beweglichen Messerwelle
- Die Antriebskette (51, 53, 61) der Vorschubwalzen
- Messer, Distanzscheiben, Andruckrollen und Seitenrollen (46, 68).
- ⚠ Wenn die bewegliche Messerwelle für längere Zeit in derselben Position eingestellt bleibt (z.B. wenn eine größere Serie desselben Profils hergestellt wird), kann sie sich festsetzen. Stellen Sie die Messerwelle jeden Monat ein oder zwei Mal auf ihre innerste und auf ihre äußerste Position ein und schmieren Sie die Gewindestange der Kurbel und die Stangen des Schlittens.

## Wenn die Maschine für längere Zeit nicht benutzt wird:

- Unterbrechen Sie die Stromverbindung.
- Reinigen Sie die gesamte Maschine extra gründlich und führen Sie dieselben Wartungsarbeiten durch wie nach jedem Arbeitseinsatz. Vergessen Sie die Schmierpunkte nicht.
- Entfernen Sie Messer, Messerkeile und Vorschubrollen. Bewahren Sie sie gut geschmiert bei Zimmertemperatur auf.
- Decken Sie die Maschine mit einer Plane ab.

## Weitere Wartungsarbeiten:

Die Ausführrolle, d.h. die Gummirolle wird spröde und sollte ersetzt werden, wenn Sie aufgrund von Verschleiß nicht mehr so arbeitet, wie sie sollte. Ein erhöhtes Aufkommen von Ausführ-Abdrücken auf dem Werkstück oder Bretter, die nicht aus der Maschine transportiert werden können Zeichen für einen Verschleiß der Ausführrolle sein.

# Messer; Hobeln/ Fräsen mit dem LOGOSOL PH 260

Dieser Abschnitt enthält wichtige Informationen über Ihren Hobel / Ihre Fräse und die Messer die Sie einsetzen können.

## Der Herstellungsprozess der Logosol Profilmesser

Sowohl die Standard- als auch die Messer, die nach Kundenwünschen gefertigt sind, werden mit einer Technik hergestellt, die Drahterodieren genannt wird. Ein 0.25 mm dicker Draht wird unter pulsierende Spannung gesetzt und schneidet so durch den Stahl. Er macht einen exakt 0.32 mm breiten Schnitt. Die Genauigkeit liegt bei +/-0.003 mm, was die Messerschneide richtig scharf macht. Das gesamte Messer wird in einem einzigen computergesteuerten Arbeitsgang hergestellt. Dies hat viele Vorteile.

1. Die Reproduzierbarkeit liegt bei 100%. Jedes Profil ist bei jedem Herstellungsvorgang exakt identisch. Dies gilt auch für Messer, die nach Kundenwünschen angefertigt werden. Wenn Sie eine Bestellung für dasselbe Profil aufgeben, wird es beim zweiten Mal billiger und Sie erhalten eine genaue Kopie des Originalprofils.
2. Ebenso einfach ist es, verschiedene Stahlqualitäten zu schneiden. Was die Messer nach Kundenwünschen betrifft, bedeutet dies, dass Sie z.B. einen Prototyp aus legiertem Werkzeugstahl herstellen lassen können und danach dasselbe Profil aus HM -Stahl bestellen.
3. Die Kante wird stabiler als Eine, die aus herkömmlichen Werkzeugstahl gefertigt wird. Der Grund liegt in der Tatsache, dass die Wärmeauswirkung, die die Aushärtung des Materials verändert, beim Erodieren geringer ist, als wenn der Prozess unter Wasser stattfindet.

Wenn Sie auf herkömmliche Art schleifen, haben Sie diese Möglichkeiten nicht. Ein geschliffenes Messer kann sich jedoch schärfer anfühlen, wenn es neu ist. Dies liegt daran, dass in manchen Fällen das Messer tatsächlich zunächst schärfer ist, aber auch daran, dass die Schneide mikroskopisch kleine Kratzer und Unebenheiten hat. Diese Schneide wird jedoch ihre Schärfe verlieren, da das Material in der obersten Schicht der Schneide durch die Hitze zerstört wird.

## Schleifen

Wenn ein Messer seine Schärfe verliert, oder noch besser, bevor Sie bemerken, dass es beginnt, stumpf zu werden, kann es wieder scharf geschliffen werden. Sie können entweder einen feinen Abziehstein verwenden oder eine Tormek Schleifmaschine mit Halterung für Profilmesser (Art.-Nr. 7010-000-1000 und 7010-001-1012). Diese Schleifmethode ist ein "kalter" Prozess und beschädigt das Material nicht. Das Messer wird auf der flachen Seite geschliffen, das am Messerkeil anliegt. Auf diese Art wird die Form des Profils nicht beeinträchtigt. Normalerweise kann ein Messer so lange geschliffen werden, bis 90% der ursprünglichen Dicke verbleiben.

## Welche Messerqualität sollte verwendet werden?

SP(WS), Werkzeugstahl, auch Karbon-Stahl genannt, wird durch Erhitzen und Abkühlen gehärtet. SP (WS) wird verwendet, wenn Sie beabsichtigen, eine kleine Menge Bretter zu hobeln. Er ist billig, aber kann die Schärfe bereits nach 50 bis 300 Laufmetern verlieren. Unter anderem ist die Hitze, die beim Fräsen entsteht, dafür verantwortlich, dass das Messer stumpf wird. SP (WS) kann 300°C aushalten, bevor er beschädigt wird. Die billigen Messer, die Sie in verschiedenen Eisenwarenhandlungen erhalten, sind aus Werkzeugstahl hergestellt und können nicht mit HSS verglichen werden.

HSS, Hochgeschwindigkeitsstahl oder Kobaltstahl. In den meisten Fällen ist das die Stahlqualität, die wir empfehlen. HSS -Stahl ist zweimal so teuer als SP (WS), aber behält seine Schärfe für mindestens 2000 Laufmeter, was ihn auf lange Sicht gesehen, billiger macht. HSS kann Temperaturen bis zu 700°C aushalten, ohne beschädigt zu werden.

Wolfram- Karbid, auch HM genannt, ist der langlebigste Messertyp. Die Härte des Wolfram-Carbids macht die Messer brüchig wie Glas, deshalb müssen sie vorsichtig gehandhabt werden. Die Messer stets auf eine weiche Unterlage legen. HM ist dreimal teurer als HSS, behält aber für bis zu 10 000-20 000 Laufmetern seine Schärfe. HM kann 1000°C ohne Beschädigung aushalten. Wolfram- Karbid kann nur mit der Drahterosionsmethode geschliffen werden, d.h. mit derselben Methode mit der sie hergestellt sind oder mit mechanischen Diamantschleifgeräten.

### Einige Spezialfälle:

Kiefer: Verwenden Sie HSS oder SP (WS).

Hartholz: Verwenden Sie HSS oder HM.

MDF - Platten: Verwenden Sie HM.

Teak: Verwenden Sie HM.

## HSS 6% und 18%

HSS ist in zwei unterschiedlichen Qualitäten erhältlich. Traditionell wurden für die Holzbearbeitung Messer verwendet, die zu 6 % aus Wolfram- Karbid bestehen und zur Metallbearbeitung Messer, die 18% enthalten. Der Trend geht dazu, 18% Wolfram-Karbid in allen HSS Schneidwerkzeugen zu haben. Logosol verwendet schon lange Hobelmesser mit 18% Wolfram- Karbid und geht, aufgrund von Kundenwünschen, nach und nach dazu über, auch für die Vertikalmesser 18% zu verwenden. Wir waren lange gegensätzlicher Meinung, da dies keine signifikanten Auswirkungen auf die Lebensdauer der Schnittkante hat, andererseits macht es die Messer etwas brüchiger. Wenn Fräsungen mit tiefen Profilen hergestellt werden, kann es nötig werden, die Messer statt 4,4mm 5,5mm dick zu machen. Die härteren Messer sind auch schwerer von Hand zu schärfen. Wenn jedoch Hartholz bearbeitet wird, kann man beobachten, dass sich die Lebensdauer der Messer etwas verlängert, da sie höhere Temperaturen ertragen können. Manchmal werden die Materialien auch als M2 und M4 bezeichnet, wobei das letztere das härtere Material ist.

## Zerbrechliche Messerprofile

Je länger und dünner die Überstände des Messers sind, umso vorsichtiger müssen Sie bei der Benutzung sein. Es ist nicht sicher, dass alle Messerprofile dieselbe Vorschubgeschwindigkeit aushalten. Seien Sie besonders vorsichtig, wenn Sie Hartholz oder Holz mit vielen Ästen bearbeiten. Setzen Sie hierbei den gesunden Menschenverstand ein. Aber als Faustregel gilt: Das Messer ist sehr zerbrechlich, wenn die Schnitttiefe zweimal so breit ist wie die Breite (z.B. eine 10mm breite Nut, die 20mm tief ist. Behandeln Sie in diesem Fall das Messer so vorsichtig, dass es nicht brechen kann. Eine Schnitttiefe, die dasselbe Maß hat wie die Breite sollte mit einer gewissen Vorsicht behandelt werden und Messer, bei denen die Schnitttiefe, die weniger als die Hälfte der Breite beträgt (z.B. eine 10mm breite Nut die 5mm tief ist), kann eine etwas rauere Handhabung aushalten. Wenn Sie Ihre eigenen Messerprofile mit der Logosol Konstruktionshilfe entwerfen, müssen Sie die senkrechte Position der Messerform beachten, um das Messer so stabil wie möglich zu machen. Übrigens: Stumpfe Messer erhöhen die Bruchgefahr der Messer und die Gefahr, dass Personen dabei verletzt werden.

## Schleifen Sie das Messer, bevor es stumpf wird

Wenn Sie das Messer schleifen, bevor es stumpf wird, geht das Schleifen einfacher. Sonst kann die Schnittkante unter anderem durch Hitze beschädigt werden. Wenn Sie bemerken, dass das Messer stumpf wird (ein Anzeichen hierfür ist die abnehmende Hobelqualität) müssen Sie sofort aufhören zu Arbeiten. Die Messer der Vertikalwelle und der unteren Messerwelle nutzen sich meistens am schnellsten an der Stelle ab, an der sie über die Kante der unbearbeiteten oft schmutzigen Oberfläche fahren. Normalerweise halten die Messer der oberen Messerwelle am längsten, da sie Seiten des Brettes bereits bearbeitet sind, wenn das Brett die obere Messerwelle erreicht.

## Profil- Überstände

(Maximale Überstände der Messer der Vertikalwelle):

WS, 4 mm dick: 17 mm

HSS 4 mm dick: 21 mm

HM 4 mm dick: 11 mm

WS 5.5 mm dick: 25 mm

HSS 5.5 mm dick: 25 mm

HM 5.5 mm dick : 21 mm

HM 1 mm dick + Halterung 3 mm: 11 mm

Maximaler Profil- Überstand in der oberen Messerwelle im PH260: 10 mm

Maximaler Profil- Überstand in der unteren Messerwelle im PH 260: 5 alternativ 10 mm

## Einsetzen der Profilmesser

Halten Sie Messer und Messerköpfe absolut sauber. Das geringste Aufkommen von Holzresten oder Harz, die bei Einsetzen mit dem Messer in Kontakt kommen, können das Brechen des Messers zur Folge haben. Die Oberflächen müssen vollkommen eben an den Messern anliegen. Falls ein Messer bricht, besteht die Gefahr, dass der Messerkopf beschädigt wird. Die kleinste Unebenheit an der Messerwelle oder der Oberfläche des Messerkeils bedeutet, dass die Komponente ersetzt werden muss.

## Vertikalmesserköpfe

Die Hobel / Fräsen von Logosol sind in den Vertikalmesserwellen mit einer 30 mm- Achse ausgestattet. Dies ist ein Standard-Maß, welches es möglich macht, eine große Auswahl an Messerköpfen in der Maschine zu verwenden (max.  $\Phi$  140 mm, max. Höhe 120 mm).

Der TB90 Fräskopf ist mit zwei oder vier Messern erhältlich. Standardmesser gibt es in Höhen von 40, 50 oder 60 mm. Sie können einen zweiten Fräskopf auf den Ersten stellen, um eine maximale Höhe von 120 mm zu erreichen. Logosol bietet ein großes Sortiment von Standardmessern an und Sie können Messer nach Ihren Wünschen bestellen.

Ein Fräskopf und Riffelmesser in HSS oder HM sind in gewünschten Höhen erhältlich. Die Maximale Höhe beträgt 120 mm.

Logosol bietet auch feste Messerköpfe in (in HSS oder TCT) an, geeignet zur Produktion von verschiedenen Kombinationen von z.B. Nut- und Feder- Brettern mit nur wenigen Messern oder zum Erreichen eines tieferen Schnittes als es mit dem TB 90 möglich ist. Feste Messerköpfe sollten auch eingesetzt werden, wenn höchste Präzision gefordert ist.

## Obere und untere Messerwelle

Die Logosol Hobel / Fräsen werden mit HSS Hobelmessern in der oberen und unteren Messerwelle geliefert (4190 bzw. 300mm). Diese Messer sind auch in HM erhältlich.

Die untere und obere Messerwelle kann auch mit Halterungen für auswechselbare dünnere Messer, sgn. Wendemesser aus HSS oder HM ausgestattet werden.

Profilmesser können zusammen mit den Hobelmessern in die obere oder untere Messerwelle eingesetzt werden, was es der Maschine möglich macht, in einem Arbeitsgang zu hobeln und zu fräsen. Es gibt eine große Auswahl an 40-130 mm Profilmessern, die so kombiniert werden können, damit Ihr gewünschtes Profil entsteht. Messer nach Kundenwünschen können außerdem bestellt werden.

## Druckstellen

Manchmal können leichte Flecken auf der bearbeiteten Oberfläche erscheinen. Diese Abdrücke werden durch Holzreste an den Messerkanten verursacht. Die Holzteilchen werden dann zwischen das bearbeitete Brett und die hintere Kante gedrückt. Dies ist abhängig davon, welche Holzart Sie bearbeiten. Die Ursache kann auch darin liegen, dass der Spanabzug der oberen Messerwelle eine zu geringe Kapazität aufweist.

## Hobeln und Fräsen

Ein Paneelhobel ist kein Abrichthobel, er dimensioniert und fräst das Werkstück. Deshalb sollten die Schneide- Komponenten in der Maschine so nah als möglich beieinander liegen, damit keine Abrichtvorgänge durchgeführt werden. Tüfelungen und andere Profile werden normalerweise nicht in einem Abrichthobel bearbeitet.

Ein Abrichthobel macht die Seiten des Werkstückes gerade, aber bringt sie nicht auf die gewünschten Maße. Ein Abrichthobel hat lange Abrichttische, die das Werkstück gerade über das Messer führt. Danach muss das Brett mit einem Hobel, Dickenhobel oder einer Fräse bearbeitet werden, um die richtige Breite und Höhe zu erhalten. Normalerweise werden nur kürzere Werkstücke in Abrichthobeln bearbeitet, Teile die zum Möbelbau, oder zum Beispiel zur Fensterproduktion verwendet werden. Diese unterschiedlichen Maschinen dürfen nicht miteinander verwechselt werden. Jede hat ihre ganz speziellen Funktionen.

## Das Holz

Holz schrumpft beim Trocknen. Der Hauptschwund findet beim Trocknungsprozess von 25% Feuchtegehalt auf 10% Feuchtegehalt statt. Um eine glatte Oberfläche zu erhalten, sollten Sie kein Holz hobeln, das einen höheren Feuchtegehalt als 20% hat. Es sollte so trocken sein, als ob es draußen getrocknet worden ist. Vor der Bearbeitung sollte das Holz möglichst im Gebäude aufbewahrt werden.

Entlang des Brettes entlang der Faserrichtung schwindet das Holz nur sehr wenig. In den meisten Fällen braucht dieser Schwund nicht berücksichtigt zu werden. Entlang der Jahresringe schwindet das Holz um etwa 8%, quer zu den Jahresringen um etwa 5%. Folglich ist es besser, stehende Jahresringe in den Brettern zu haben.

Im Laufe der Zeit verdrehen (verwinden) sich Bretter und brechen dann. Um diesen Problemen weitgehend aus dem Weg zu gehen, sollte das Holz in den meisten Fällen, so gedreht werden, dass die Kernholz- Seite nach außen zeigt.

Beim Herstellen von senkrechten Verkleidungen sollten Sie die Kernholz- Seite der äußeren Bretter nach außen zeigen lassen und die inneren Bretter sollten in gegenteiliger Richtung nach außen zeigen, um die Verkleidung so anliegend und dicht als möglich zu machen.

## Das Ergebnis

Harte Materialien ergeben eine bessere Oberfläche als Weiche. Kleine Markierungen die wie Kleckse aussehen, werden von Holzresten verursacht, die sich um die Schneide herum befinden und dann in das Holz gedrückt werden. Dieses Phänomen wird noch verstärkt, wenn die Messer ihre Schärfe verlieren.

Sichtbare Linien von den Messer-Schlägen im bearbeiteten Holz werden meistens durch Messer verursacht, die nicht auf eine Höhe eingestellt sind oder dadurch, dass das Werkstück bei der Bearbeitung nicht fest genug gegen Tisch oder Anschlag gedrückt wird. Wenn die Vorschubgeschwindigkeit zu hoch ist, kann dies auch zu sichtbaren Messer- Schlägen führen.

Halten Sie die Vorschubrollen frei von Holzabfällen. Die Ausführrolle ist besonders wichtig, da die Holzabfälle auf dieser Rolle Abdrücke auf der gehobelten Oberfläche des Werkstückes verursachen kann.

Bretter, die zu verdreht sind, sollten vor der endgültigen Bearbeitung mit einem Abrichthobel oder dem PH260, dem DH410 oder dem SH230 bearbeitet werden.

## Wie erkennt man das Material des Messers?

Wenn Sie ein Messer testen wollen, können Sie es kurz gegen eine rotierende Schleifscheibe halten. Wenn die entstehenden Funken weiß sind, ist das Material weich. Wenn die Funken rot sind, ist das Material hart. Vergleichen Sie es mit einem Material, das Sie sicher kennen, z.B. eine Logosol HSS- Messer.

## Der Winkel der Schneide

Die Logosol- Messer haben einen 38- Grad- Winkel und sitzen mit einem Winkel von 20 Grad in den Messerköpfen. Manche Leute behaupten, dass ein spitzerer Winkel für Hartholz besser geeignet wäre. Dies kann jedoch nicht als bewiesen angesehen werden. Im Gegenteil, ein spitzerer Winkel der Schneide hat eine schlechtere Oberfläche des Werkstückes zur Folge.

## • Hobel- und Frästipps

- Sie können selbst herumexperimentieren, indem Sie den Druck der Vorschubrollen variieren. Wenn Sie den Maschinentisch senken, können Sie die Muttern, die die Federn stützen ganz einfach einstellen. Notieren Sie die Originaleinstellung, bevor Sie beginnen, die Schrauben zu drehen, damit Sie später wieder zu dieser Einstellung zurückfinden. Normalerweise sollten die Federn auf der Seite der festen Messerwelle etwas härter angezogen werden, besonders wenn dünne Werkstücke bearbeitet werden. Die Vorschubrollen sollten parallel zum Werkstück stehen und nicht eine Seite weiter nach unten drücken als die Andere.
- Die Maschine niemals ohne eingeschalteten Spanabzug betreiben. In den Spanauslassen und Abzugrohren können sich sehr schnell Späne ansammeln. Die Spanableitungsbleche stets anpassen, da die Maschine sonst mit Spänen gefüllt wird und Sie ein minderwertiges Ergebnis erhalten werden.
- Wenn Sie ein Brett haben, das auf die falsche Größe zugeschnitten wurde, oder wenn Sie aus einem anderen Grund eine Menge Holz abhobeln wollen, stellen Sie die Maschine so ein, dass sie nur so viel wegnimmt, wie sie bewältigen kann. Führen Sie das Brett mehrmals durch die Maschine, bis die Maschine auf die richtigen Brettmaße eingestellt werden kann. Diese Technik kann nicht angewendet werden, wenn die obere und untere Messerwelle mit Profilmessern bestückt ist.
- Vermeiden Sie möglichst, Holz zu bearbeiten, das zu verdreht ist; das Hobeln wird es nicht viel gerader machen. Trotzdem verursacht das Hobeln von verdrehtem Holz normalerweise keine Probleme.
- Ein bestimmtes Maß an Abrichtfunktion wird erreicht, wenn die erste Vorschubwalze so eingestellt ist, dass der Druck etwas niedriger ist, als der Druck der Vorschubwalze nach der Messerwelle 1. Das Brett muss dann so positioniert werden, dass die Wölbung nach oben zeigt.
- Wenn die Messer der oberen Messerwelle zu weit vorstehen, wird die letzte Vorschubwalze das Werkstück nicht halten. Der empfohlene Überstand beträgt 1 mm.
- Die Maschine stößt sehr viel Holzabfälle aus. Wenn die Holzabfälle aus einem beheizten Raum geblasen werden, wird automatisch die warme Luft mit abtransportiert. Wenden Sie sich bei Fragen zur Absaugtechnik an Logosol. Unsere Fachleute beraten Sie gerne!

- Seien Sie vorsichtig, wenn Sie die seitlichen Anschläge anpassen. Der hintere Anschlag muss mit dem äußersten Schneide-Durchmesser der Messerwelle auf einer Ebene liegen. Die zwei Anschläge sollten parallel zueinander sein und so eingestellt werden, dass das Brett leicht diagonal (insgesamt etwa 5 mm nach links) durch die Maschine geführt wird. Dadurch drücken die Vorschubrollen das Brett gegen die Anschläge.
- Wenn Sie beabsichtigen, eine größere Menge an Profilen zu fräsen, gibt es eine zusätzliche Feststellschraube, um die Messerwelle 3 festzustellen. Die Feststellschraube ist in einer Bohrung an der Oberseite des Schlittens eingelassen.
- Verwenden Sie Zu- und Ausföhrtische. Vergewissern Sie sich, dass sie exakt in derselben Höhe wie der Maschinentisch angebracht sind. Stellen Sie den Ausföhrtisch so ein, dass er um einige Grade nach oben geneigt ist. Dadurch wird das Brett nach unten gegen den Tisch gedrückt werden, wenn es die letzte Messerwelle erreicht, was die Gefahr von Ausföh- Druckstellen reduziert.
- Reduzieren Sie die Luftmenge im Spanabzug der Messerwelle 2 (z.B. mit einem Schieber), wenn dieses Messer wenig Holz von den Werkstücken abnehmen soll. Dies erhöht die Luftmenge an den anderen Messerwellen.
- Wenn eine Seite des Brettes sägerau belassen werden soll, z.B. wenn Sie eine Außenschalung machen, die gestrichen werden soll, wenden Sie diese Seite dem Maschinentisch zu und starten Sie die untere Messerwelle **nicht**.
- Wenn Sie dünnere dreiseitige Profile produzieren wollen, als die Maschine in der Lage ist, herzustellen, können Sie ein flaches Brett auf den Maschinentisch legen, wodurch das Werkstück in der Maschine in eine höhere Position kommt.
- Manchmal kann es vorteilhaft sein, wenn das Brett bei der Bearbeitung hochkant gestellt wird, z.B. wenn Sie eine extra feine Oberfläche wollen oder wenn Sie tiefere Profile schneiden wollen, als die untere Messerwelle in der Lage ist. In diesem Fall sollten Sie eine extra hohe Seitenanschlüge machen, vorzugsweise mit Kugellagern, die an den Gusseisentisch oder an die Anschläge geschraubt werden, um das Werkstück bei der Bearbeitung an der richtigen Stelle zu halten.
- Die Druckfedern der Vorschubrollen müssen so eingestellt werden, dass die Vorschubrollen auf dem Werkstück im Gleichgewicht sind. Wenn die Vorschubrollen diagonal über dem Werkstück liegen, können sie schräg laufen und die Rillen in den Rollen können tiefe Abdrücke im Werkstück hinterlassen. Das Ausbalancieren der Vorschubrollen ist äußerst wichtig, wenn dünne Werkstücke bearbeitet werden. Wenn zwischen dem 2-12 m/Min. -Vorschub und zwischen dem 4-24 m/Min. - Vorschub gewechselt wird, muss der Druck der letzten Vorschubrolle wegen des Gewichtes des Planetengetriebes angepasst werden.
- Die Messer für die untere Messerwelle (300mm) können ebenso in der oberen Messerwelle verwendet werden. Sie sind billiger und Sie können die Messer zwischen oberer und unterer Messerwelle austauschen. Dann sind zusätzlich Messerkeile mit 300mm nötig.
- Bei dünnen oder schmalen Profilen kann in dem Loch in dem die bewegliche Welle läuft, die Zwischenablage rechts unter dem zweiten rechten Anschlag entnommen und im Hohlraum befestigt werden. Für extra schmale Profile muss diese Zwischenablage manchmal komplett entfernt werden, um die bewegliche Messerwelle soweit wie möglich nach rechts bewegen zu können.

### Sichern eines Profil- Musters

Wenn Sie ein Profil hergestellt haben, von dem Sie wissen, dass Sie es in Zukunft noch einmal produzieren wollen, kann es ratsam sein, einige Maße abzunehmen, bevor die Messer herausgenommen werden. Dies garantiert, dass Sie die Maschine für dasselbe Profil wieder schnell einstellen können.

1. Bewahren Sie ein 0.5 m langes Stück des hergestellten Profils auf.
2. Bewahren Sie die Distanzscheiben auf, die Sie mit den Messern für die recht resp. die linke Messerwelle verwendet hatten, zusammen mit den jeweiligen Messern auf.
3. Notieren Sie die Einstellungen der Höhenskala des Tisches und der Drehkala der Kurbel für die Höheneinstellung, d.h., notieren Sie exakt die Höhe, auf die der Maschinentisch eingestellt ist. Messen Sie außerdem das hergestellte Profil. Notieren Sie die Maße des aufbewahrten Profilstückes.

### Schnellmontage:

1. Setzen Sie die Profilmesser und die Distanzscheiben an den seitlichen Messerwellen ein.
2. Stellen Sie die seitlichen Anschläge unter Verwendung der Einstelllehre ein.
3. Legen Sie das aufbewahrte Profilstück in die Maschine und stellen Sie die Vertikalmesserwelle gegen das Profil ein.
4. Stellen Sie sicher, dass das Profilstück am seitlichen Anschlag anliegt und schieben Sie es unter die untere Messerwelle. Heben Sie den Maschinentisch an, so dass die Hobelmesser das Profilstück berühren. Setzen Sie die Profilmesser in die obere Messerwelle ein und stellen Sie sie seitlich so ein, dass sie in das Profil(muster) passen. Setzen Sie die Profilmesser in die obere Messerwelle ein und stellen Sie sie ein.
5. Machen Sie die Feineinstellung des Maschinentisches, indem Sie die Drehkala gemäss Ihren Notizen einstellen.

# Fehlerbehebung

Die Fehlerbehebung wird in zwei Kategorien unterteilt:

1. Das Ergebnis der Maschine
2. Mechanische oder elektrische Probleme

## 1. PROBLEM MIT DEN ERGEBNISSEN DER MASCHINE

Problem	Mögliche Ursache	Abhilfe
Zu- und Ausführspuren (- druckstellen).	<ol style="list-style-type: none"> <li>1. Falsch eingestellte Zu- und Ausführtische.</li> <li>2. Die Werkstücke sind nicht nacheinander (auf Stoss) in die Maschine eingeführt worden.</li> <li>3. Der Vorschubdruck der Vorschubrollen ist nicht richtig eingestellt.</li> <li>4. Das Werkstück ist verbogen oder verdreht.</li> <li>5. Die Aufhängung des Maschinentisches hat zuviel Spiel.</li> </ol>	<ol style="list-style-type: none"> <li>1. Stellen Sie Zu- und Ausführtisch so ein, dass sie dieselbe Höhe haben wie der Maschinentisch. Die Tische müssen außerdem auf einer Linie mit dem Maschinentisch liegen oder etwas höher als die äußeren Enden. (siehe Seite 11).</li> <li>2. Führen Sie die Werkstücke direkt nacheinander (auf Stoss). Stossen Sie die Werkstücke Ende in die Maschine ein. Dies eliminiert die Schwankungen im Vorschubdruck die in dem Moment auftreten können, in dem die Vorschubrollen das Werkstück greifen.</li> <li>3. Stellen Sie sicher, dass der Vorschubdruck ausreichend ist und dass die Rollen horizontal über das Werkstück balancieren. (Siehe Seite 21)</li> <li>4. Das Ende des Werkstückes leicht anheben, wennes durch die Maschine geschoben wird. Dies ermöglicht es den Vorschubrollen, das Werkstück flach gegen den Maschinentisch zu drücken. Prüfen Sie mit etwas Kraft, ob der Maschinentisch in irgendeine Richtung gerüttelt werden kann. Sollte dies der Fall sein, lesen Sie das Kapitel <i>Nivellieren des Maschinentisches</i> (S.22).</li> </ol>
Die gesamte Oberfläche ist faserig.	<ol style="list-style-type: none"> <li>1. Der Feuchtigkeitsgehalt des Werkstückes ist zu hoch.</li> <li>2. Die Messer sind nicht mehr scharf genug.</li> </ol>	<ol style="list-style-type: none"> <li>1. Trocknen Sie das Holz, bevor Sie es bearbeiten.</li> <li>2. Schleifen Sie die Messer. Die ist besonders wichtig, wenn weiches oder feuchtes Holz bearbeitet werden soll.</li> </ol>
Faserige Oberfläche um die Äste herum, wo die Fasereichtung unterschiedlich ist.	<ol style="list-style-type: none"> <li>1. Der Feuchtigkeitsgehalt des Werkstückes ist zu hoch.</li> <li>2. Die Messer sind nicht mehr scharf genug.</li> <li>3. Das Werkstück besteht aus einer zu weichen Holzsorte.</li> </ol>	<ol style="list-style-type: none"> <li>1. Trocknen Sie das Holz, bevor Sie es bearbeiten.</li> <li>2. Schleifen Sie die Messer. Die ist besonders wichtig, wenn weiches oder feuchtes Holz bearbeitet werden soll.</li> <li>3. Verwenden Sie ein anderes Material oder schleifen Sie es nach der Bearbeitung mit einer Schleifmaschine.</li> </ol>
Die Brettdicke stimmt nicht mit der Einstellung der Skala überein.	<ol style="list-style-type: none"> <li>1. Die Spanabnahme der Messer in der oberen Messerwelle ist falsch eingestellt.</li> <li>2. Der Zeiger der Höhenskala ist falsch eingestellt.</li> </ol>	<ol style="list-style-type: none"> <li>1. Stellen Sie die Spanabnahme der Hobelmesser mit dem de Logosol Einstellblock (Art.-Nr. 7500-000-1020) oder einem Magneteinsteller für die obere Messerwelle (Art.-Nr. 7500-001-0050) auf 1mm ein.</li> <li>2. Bearbeiten Sie ein Test- Brett, messen Sie es und stellen Sie den Zeiger auf dieses Maß ein. Die Feineinstellung der Maße sollte stets mit der Dreh-Skala der Kurbel zur Höheneinstellung erfolgen, die einfach zurückgestellt werden kann. Die Skala zeigt 1 mm für jede Viertel Umdrehung.</li> </ol>

<b>Problem</b>	<b>Mögliche Ursache</b>	<b>Abhilfe</b>
Die Kanten der Profilmesser sind im fertig gefrästen Profil sichtbar.	<ol style="list-style-type: none"> <li>1. Die Hobelmesser nehmen nicht genügend Holz ab.</li> <li>2. Die Profilmesser sind ungenau geschliffen.</li> </ol>	<ol style="list-style-type: none"> <li>1. Stellen Sie die Spanabnahme der Hobelmesser mit dem Logosol Einstellblock (Art.-Nr. 7500-000-1020) oder dem Magneteinsteller für die obere Messerwelle (Art.-Nr. 7500-001-0050) auf 1mm ein, (oder wenn nötig ein paar zehntel Millimeter mehr) ein.</li> <li>2. Schleifen Sie die Profilmesser nach, so dass ihre Kanten nicht über die Ebene der Hobelmesser herausragen, oder verwenden Sie kurze verstellbare Profilmesserkeile (Art.-Nr. 7000-000-9506) um die Profilmesser richtig anzupassen.</li> </ol>
Die Hobelmesser schneiden die höchsten Punkte des Profils ab.	<ol style="list-style-type: none"> <li>1. Die Hobelmesser schneiden zuviel Holz weg.</li> <li>2. Die Profilmesser sind nicht richtig geschliffen.</li> </ol>	<ol style="list-style-type: none"> <li>1. Stellen Sie die Spanabnahme der Hobelmesser mit dem Logosol Einstellblock (Art.-Nr. 7500-000-1020) oder dem Magneteinsteller für die obere Messerwelle (Art.-Nr. 7500-001-0050) auf 1mm, (oder wenn nötig ein paar zehntel Millimeter weniger) ein.</li> <li>2. Verwenden Sie kurze verstellbare Profilmesserkeile (Art.-Nr. 7000-000-9506) um die Profilmesser richtig anzupassen.</li> </ol>
Die Breite der bearbeiteten Bretter variiert.	<ol style="list-style-type: none"> <li>1. Das Werkstück bewegt sich von den seitlichen Anschlägen weg.</li> <li>2. Die Feststellkurbel der beweglichen Messerwelle ist nicht fixiert.</li> <li>3. Der Feder-Mechanismus der Vorschubrolle ist steif.</li> <li>4. Das Werkstück ist zu klein für die an der Maschine eingestellten Maße.</li> <li>5. Die feste Seitenwelle schneidet zu viel Holz weg.</li> </ol>	<ol style="list-style-type: none"> <li>1. Die rechten seitlichen Anschläge sind nicht richtig eingestellt. Passen Sie sie gemäß den Hinweisen auf Seite 18 an.</li> <li>2. Ziehen Sie den Handgriff vor dem Hobeln / Fräsen an.</li> <li>3. Stellen Sie die L-Klammer ein, an der die ersten zwei Vorschubrollen befestigt sind und stellen Sie die Vorschubrolle nach der Messerwelle 3 ein (S. 19).</li> <li>4. Säubern und fetten Sie den Feder-Mechanismus der drei Anpressrollen.</li> <li>5. Suchen Sie ein breiteres Werkstück oder stellen Sie die Maschine auf eine geringere Breite ein.</li> <li>6. Verringern Sie die Vorschubgeschwindigkeit oder die Spanabnahme der festen Messerwelle.</li> </ol>
Die rechte Oberseite des Werkstückes ist unter dem Nennwert (qualitativ unzureichend).	<ol style="list-style-type: none"> <li>1. Der Feststellgriff der beweglichen Messerwelle wurde nicht fixiert.</li> </ol>	<ol style="list-style-type: none"> <li>1. Ziehen Sie den Griff vor dem Hobeln / Fräsen an.</li> </ol>
Aus dem Werkstück werden Splitter herausgeschlagen, wenn es die bewegliche Seitenwelle erreicht.	<ol style="list-style-type: none"> <li>1. Zu hohe Spanabnahme.</li> <li>2. Der Spanbrecher ist falsch montiert.</li> </ol>	<ol style="list-style-type: none"> <li>1. Hobeln Sie das Werkstück vor der endgültigen Bearbeitung.</li> <li>2. Befestigen Sie den Spanbrecher so, dass er vor der Messerwelle gegen das Werkstück drückt. (Siehe S.19).</li> </ol>

## 2. MECHANISCHE ODER ELECTRICH PROBLEME

Problem	Mögliche Ursachen	Abhilfe
Keiner der Motoren kann gestartet werden.	<ol style="list-style-type: none"> <li>1. Die Abdeckung ist nicht vollständig geschlossen.</li> <li>2. Der Not- Aus- Knopf ist gedrückt.</li> <li>3. Die Maschine bekommt keinen Strom.</li> <li>4. Einer der Motoren ist überhitzt.</li> <li>5. Fehler im elektrischen System der Maschine.</li> <li>6. Eine Sicherung im Elektroschaltkasten der Maschine ist durchgebrannt.</li> <li>7. Im Sicherheitsschalter der Abdeckung haben sich Holzabfälle angesammelt.</li> </ol>	<ol style="list-style-type: none"> <li>1. Den Feststellknopf an der Abdeckung gut anziehen. Sie können ein leises Klicken hören, wenn der Sicherheitsschalter aktiviert ist.</li> <li>2. Setzen Sie den Not-Aus-Schalter durch herausziehen in die Ausgangsstellung zurück.</li> <li>3. Prüfen Sie den FI- Schalter und die Sicherungen im Gebäude. Prüfen Sie außerdem das Anschlusskabel.</li> <li>4. Warten Sie, bis sich der Überhitzungsschutz des Motors wieder zurückstellt. (Siehe Abschnitt <i>Der Motor überhitzt</i>).</li> <li>5. Das Elektrische System darf nur von einem qualifizierten Elektriker geöffnet werden: Prüfen Sie zuallererst den Sicherheits-Haltekreis. Dieser Kreislauf beinhaltet unter anderem den Not-Aus- Schalter und den Überhitzungsschutz des Anschlussblocks in jedem Motor.</li> <li>6. Die Maschine hat eine oder zwei automatische Sicherungen. Setzen Sie die Sicherung wieder ein, die durchgebrannt ist. Sollte das Problem wiederholt auftauchen, lassen Sie einen qualifizierten Elektriker die Ursache herausfinden und, wenn nötig, die Sicherung ersetzen.</li> <li>7. Das Elektrische System darf nur von einem qualifizierten Elektriker geöffnet werden: Öffnen und säubern Sie den Sicherheitsschalter von Holzresten.</li> </ol>
Das Werkstück wird schlecht oder überhaupt nicht durch die Maschine befördert.	<ol style="list-style-type: none"> <li>1. Der Scherstift in der Ausführrolle ist abgebrochen.</li> <li>2. Holzreste und Harz haben sich in den Nuten der Vor- und Ausführrollen schubrollen angesammelt.</li> <li>3. Der Druck der Vorschubrollen ist zu gering.</li> <li>4. Die seitliche Bewegung der Vorschubrollen wird durch Holzreste behindert, die sich in den vertikal beweglichen Lagergehäusen oder in den darunter liegenden Federn der Vorschubrollen festgesetzt haben.</li> <li>5. Holzrest haben sich um die obere Messerwelle angesammelt.</li> <li>6. Der Maschinentisch ist von Harz oder Rost überzogen.</li> <li>7. Die Gleitstreifen unter den Vorschubrollen sind defekt.</li> <li>8. Eines (oder mehrere) der Kettenräder im Kettenantrieb des Vorschubs hat sich von der Spindel gelöst.</li> </ol>	<ol style="list-style-type: none"> <li>1. Nehmen Sie das Planetengetriebe heraus und ersetzen Sie den defekten Scherstift.</li> <li>2. Reinigen Sie die Vorschubrollen mit dem Logosol Maschinenreiniger (Art.-Nr. 7500-001-5000).</li> <li>3. Erhöhen Sie den Vorschubdruck und stellen Sie sicher, dass die Vorschubrollen horizontal über das Werkstück balancieren. (Siehe S. 21.)</li> <li>4. Säubern Sie die Lagergehäuse der Vorschubrollen. Prüfen Sie ganz besonders den beweglichen Teil des Lagergehäuses. Entfernen Sie Holzreste, die in den Federn der Vorschubrollen fest stecken.</li> <li>5. Entfernen Sie die Holzabfälle und erhöhen Sie die Luftmenge im Spanabzug der oberen Messerwelle.</li> <li>6. Säubern Sie den Tisch mit dem Logosol Maschinenreiniger (Art.-Nr. 7500-001-5000) und schmieren Sie ihn mit dem Logosol Gleitmittel (Art.-Nr. 7500-001-5050).</li> <li>7. Ersetzen Sie die Gleitstreifen und befestigen Sie sie mit doppelseitigem Klebeband, wenn nötig, mehrlagig, so dass die Gleitstreifen etwa 0,5mm über der Oberfläche des Maschinentisches liegen.</li> <li>8. Prüfen Sie die Feststellschrauben der Kettenräder und befestigen Sie sie am flachen Teil der Spindel.</li> </ol>

Problem	Mögliche Ursachen	Abhilfe
Die obere Messerwelle rotiert noch lange nachdem die Maschine ausgeschaltet wurde (das Entschleunigen / Nachlaufen sollte maximal 10 Sekunden dauern).	<ol style="list-style-type: none"> <li>1. Die Sicherung der Bremskarte ist durchgebrannt.</li> <li>2. Die Bremskarte ist kaputt.</li> </ol>	<ol style="list-style-type: none"> <li>1. Ersetzen Sie die Glas-Sicherung auf der Karte.</li> <li>2. Ersetzen Sie die defekte Karte. Auf der neuen Karte gibt es einen Spannungsmesser, der eingestellt werden muss (etwa 1/4 Umdrehung von 0).</li> </ol>
Einer der Motoren startet nicht.	<ol style="list-style-type: none"> <li>1. Defekter Schütz.</li> <li>2. Defekter Motor.</li> <li>3. Ein Kabel zum Schütz oder zum Motor ist lose.</li> </ol>	<ol style="list-style-type: none"> <li>1. Das elektrische System darf nur von einem geprüften Elektriker geöffnet werden: Ersetzen Sie den defekten Schütz.</li> <li>2. Das elektrische System darf nur von einem geprüften Elektriker geöffnet werden: Ersetzen Sie den defekten Motor.</li> <li>3. Das elektrische System darf nur von einem geprüften Elektriker geöffnet werden: Überprüfen Sie, ob alle Kabel richtig angeschlossen sind.</li> </ol>
Das Werkstück wird ruckartig durch die Maschine befördert.	<ol style="list-style-type: none"> <li>1. Der Maschinentisch ist mit Harz oder Rost überzogen.</li> <li>2. Eine der Vorschubwalzen wurde verbogen.</li> </ol>	<ol style="list-style-type: none"> <li>1. Reinigen Sie den Tisch mit dem Logosol Maschinenreiniger (Art.-Nr. 7500-001-5000) und schmieren Sie ihn mit dem Logosol Gleitmittel (Art.-Nr. 7500-001-5050).</li> <li>2. Ersetzen Sie die verbogene Vorschubwalze.</li> </ol>
Die Maschine läuft eine Weile und hält dann an.	<ol style="list-style-type: none"> <li>1. Einer der Motoren, in den meisten Fällen der Motor der oberen Messerwelle, überhitzt.</li> <li>2. Eine Phase fehlt im Stromzufuhrkabel.</li> </ol>	<ol style="list-style-type: none"> <li>1. Siehe Abschnitt <i>Der Motor überhitzt</i>.</li> <li>2. Kabel vom Netz trennen, Kabel überprüfen. Einfach gesichertes Kabel.</li> </ol>
Der Motor überhitzt.	<ol style="list-style-type: none"> <li>1. Holzabfälle haben sich im Maschinengehäuse oder um die Lüfterräder der Motoren herum angesammelt.</li> <li>2. Stumpfe Messer.</li> <li>3. Die Spannung in der Stromversorgung ist zu niedrig.</li> <li>4. Lose oder schlechte Verbindung zwischen Stromversorgung und Maschine oder im elektrischen System der Maschine.</li> <li>5. Die obere Messerwelle entfernt zu viel Holz.</li> <li>6. Die Vorschubgeschwindigkeit ist zu hoch.</li> </ol>	<ol style="list-style-type: none"> <li>1. Prüfen Sie, ob sich in in der Maschine Holzreste angesammelt haben und dass die Lüfterräder der Motoren frei laufen können. Wenn die Motoren sauber gehalten werden, werden Sie effizienter gekühlt.</li> <li>2. Schleifen oder ersetzen Sie die Messer.</li> <li>3. Das elektrische System darf nur von einem geprüften Elektriker geöffnet werden: Prüfen Sie, ob Sie auf allen Phasen die richtige Spannung haben.</li> <li>4. Das elektrische System darf nur von einem geprüften Elektriker geöffnet werden: Prüfen Sie zuallererst, ob das Anschlußkabel während richtige Stromstärke hat und während des Prozesses die richtige Spannung behält. Prüfen Sie außerdem, ob alle kabel im elektrischen System und den Motoren richtig angeschlossen sind.</li> <li>5. Wenn das Werkstück zu breit ist, aus einer harten Holzsorte besteht oder aus unterschiedlichen Übergrößen besteht: Hobeln Sie es vor der endgültigen Bearbeitung auf Maß.</li> <li>6. Verringern Sie die Vorschubgeschwindigkeit.</li> </ol>

Problem	Mögliche Ursachen	Abhilfe
Spiel in der Einstell- Kurbel der beweglichen Vertikalmesserwelle.	<ol style="list-style-type: none"> <li>1. Das Bronze-Lager im Lagergehäuse der Kurbel ist defekt. Eine mögliche Ursache ist, dass die Kurbel gedreht wurde, als der Feststellgriff des Schlittens angezogen wurde.</li> </ol>	<ol style="list-style-type: none"> <li>1. Ersetzen Sie das Bronze- Lager und denken Sie daran, den Feststellgriff unter dem Tisch zu öffnen, bevor Sie die Vertikalmesserwelle einstellen. (Spindelumschaltung, Art.-Nr. 7500-007-1050)</li> </ol>
Vibrationen oder Rumpeln in der Vertikalmesserwelle.	<ol style="list-style-type: none"> <li>1. Die Profilmesser sind falsch eingesetzt.</li> <li>2. Die Profilmesser sind falsch geschliffen.</li> <li>3. Defektes Lager.</li> <li>4. Die Spindel- Achse wurde durch Überlastung verbogen.</li> <li>5. Der Riemenantrieb ist defekt.</li> </ol>	<ol style="list-style-type: none"> <li>1. Montieren sie den Messerkopf ab. Reinigen Sie die Messer und Spanbrecher und setzen Sie sie wieder richtig ein. Identische Messer sollten auf den gegenüber liegenden Seiten der Messerwelle eingesetzt werden.</li> <li>2. Schleifen Sie die Messer paarweise, so dass die gegenüberliegenden Seiten der Messerwelle identisch sind.</li> <li>3. Ersetzen Sie das Lager.</li> <li>4. Ersetzen Sie die Spindel- Achse.</li> <li>5. Reinigen Sie die Riemenscheiben und ersetzen Sie den Poly- V- Riemen.</li> </ol>
Vibrationen oder Rumpeln in der oberen oder unteren Messerwelle.	<ol style="list-style-type: none"> <li>1. Die Profilmesser sind falsch eingesetzt.</li> <li>2. Die Profil- oder Hobelmesser sind falsch geschliffen.</li> <li>3. Das Lager ist defekt. Dies kann durch die Anhäufung von Holzabfällen auf der Rückseite des Lagergehäuses was zu Überhitzung führen kann.</li> <li>4. Die Riemenübertragung ist defekt.</li> </ol>	<ol style="list-style-type: none"> <li>1. Reinigen Sie die Messerwelle und setzen Sie Messer und Spanbrecher richtig ein. Gleiche Messer sollten sich auf der Messerwelle gegenüberliegen mit keiner oder höchstens ganz geringer seitlicher Abweichung.</li> <li>2. Schleifen Sie die Messer paarweise, so dass die gegenüber liegenden Seiten der Messerwelle identisch sind.</li> <li>3. Reinigen Sie das Lagergehäuse und ersetzen Sie das Kugellager.</li> <li>4. Reinigen Sie die Riemenscheiben und ersetzen Sie den Poly- V- Riemen.</li> </ol>
Die Höheneinstellung des Maschinentisches ist schwierig.	<ol style="list-style-type: none"> <li>1. Die Trapez- Gewindestangen, an denen der Tisch aufgehängt ist, sind verschmutzt und nicht geschmiert.</li> <li>2. Fehlerhafter Kettenantrieb.</li> <li>3. Die Maschine war einem Stoß o.ä. ausgesetzt, was die Tisch- Einstellung verändert hat.</li> </ol>	<ol style="list-style-type: none"> <li>1. Reinigen und schmieren Sie die Trapez- Gewindestangen mit einem fettfreien Schmierstoff (z.B. Silikon Spray, Teflonspray, W40 o.ä.).</li> <li>2. Stellen Sie sicher, dass die Ketten richtig auf den Kettenrädern laufen. Reinigen und Schmieren Sie die Kette.</li> <li>3. Stellen Sie den Tisch neu ein (Siehe Abschnitt <i>Nivellieren des Maschinentisches</i> S. 22).</li> </ol>

# Schaltplan 400 V 3-Phasen

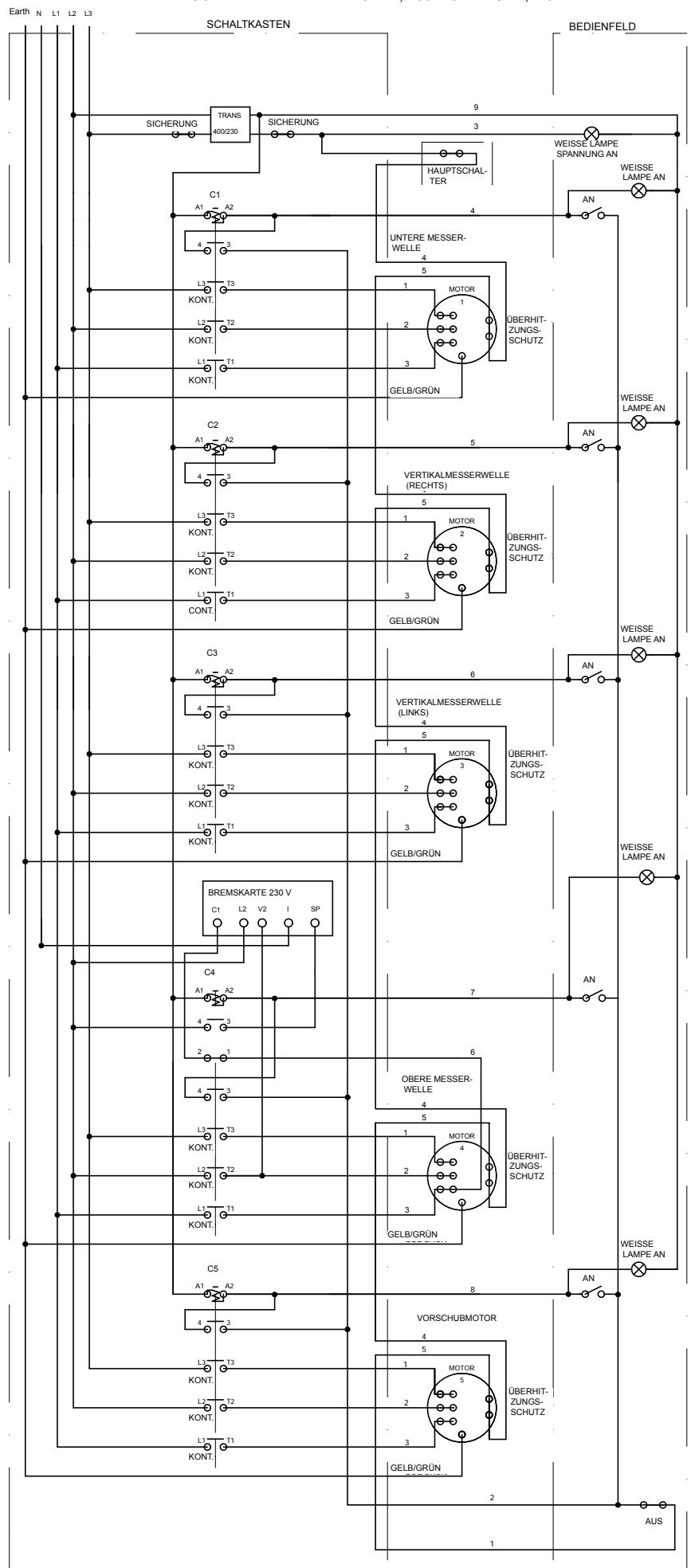
SCHALTPLAN PANEELHOBEL, 400 V 3-PHASEN, NO 424-

⚠ Lebensgefährliche Spannung! Ein fehlerhafter Anschluss kann tödliche Unfälle zur Folge haben.

⚠ Beachten Sie, dass nur qualifizierte Elektriker befugt sind, die elektrische Ausrüstung zu öffnen oder darauf zuzugreifen.

⚠ Kontrollieren Sie vor Öffnen des Systems, daß die Stromversorgung unterbrochen ist.

# 400 V



# SCHALTPLAN 230 V 3-Phasen

⚠ Lebensgefährliche Spannung! Ein fehlerhafter Anschluss kann tödliche Unfälle zur Folge haben.

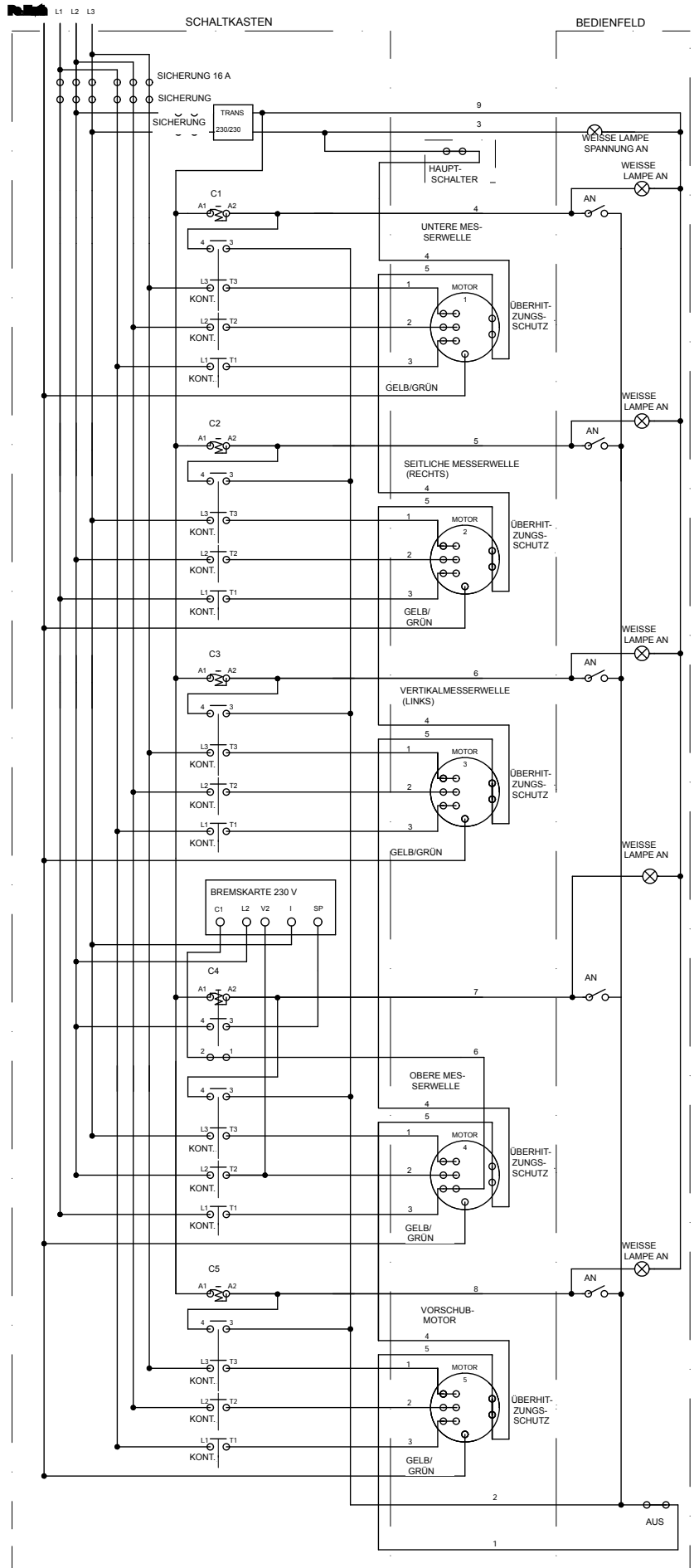
⚠ Beachten Sie, dass nur qualifizierte Elektriker befugt sind, die elektrische Ausrüstung zu öffnen oder darauf zuzugreifen.

⚠ Kontrollieren Sie vor Öffnen des Systems, daß die Stromversorgung unterbrochen ist.

# 230 V

Schaltplan 400 Volt siehe vorhergehende Seite!!!

SCHALTPLAN PANEELHOBEL, 230 V 3-PHASE, NO 424-



Gesamtleistung 12.4 kW  
 Nenneingangsstrom 32 Amp (bei 32 Amp kann die Höchstleistung nicht von allen Motoren gleichzeitig gezogen werden.)  
 Die Stromversorgung muss an einen Sicherungsautomaten angeschlossen sein.

# SCHALTPLAN 230V 1-Phasen

# ELECTRICAL DRAWING PH260, 230 VOLT 1-PHASE.

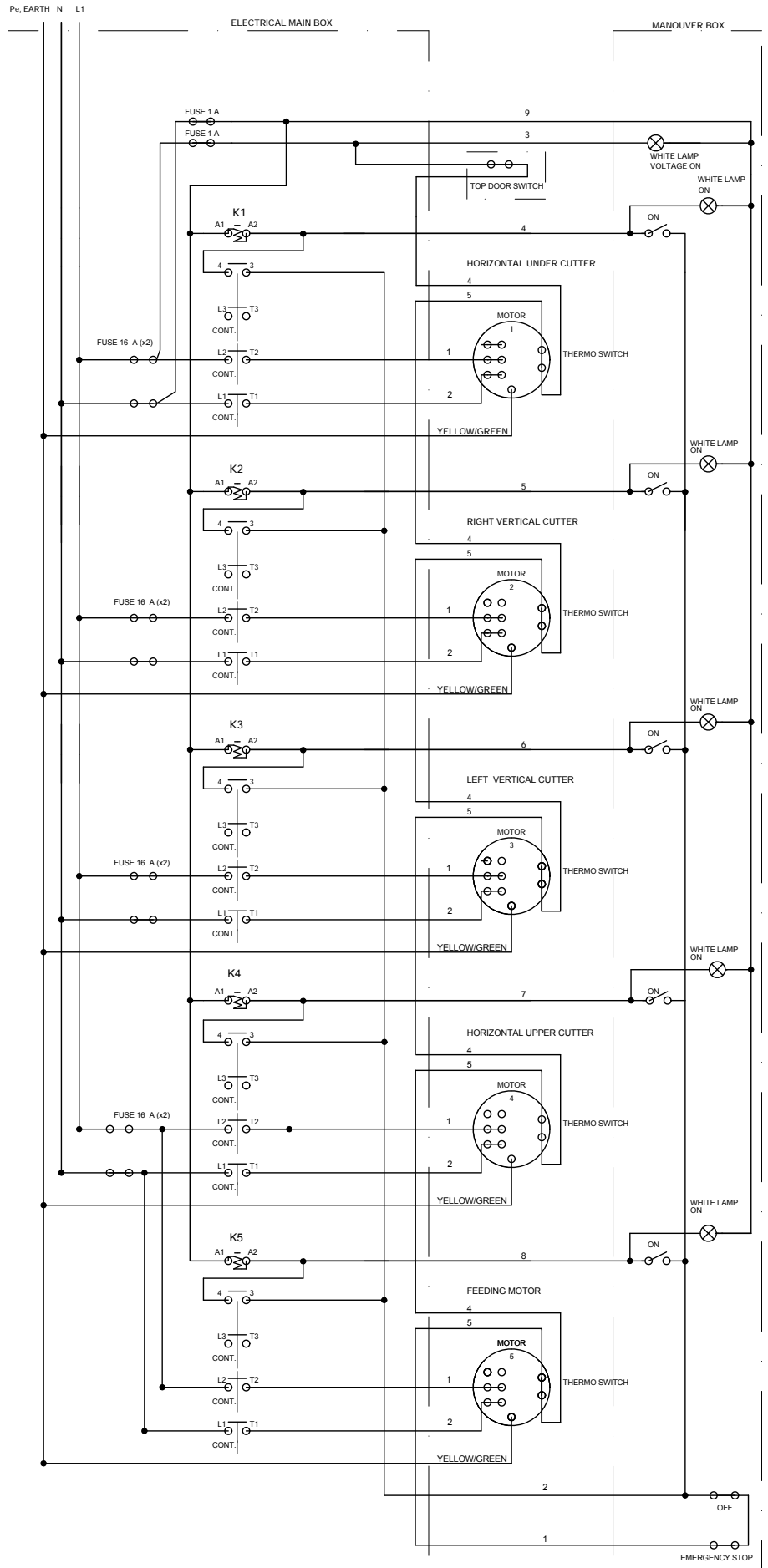
**⚠ Lebensgefährliche Spannung! Ein fehlerhafter Anschluss kann tödliche Unfälle zur Folge haben.**

**ⓘ Beachten Sie, dass nur qualifizierte Elektriker befugt sind, die elektrische Ausrüstung zu öffnen oder darauf zuzugreifen.**

**ⓘ Kontrollieren Sie vor Öffnen des Systems, daß die Stromversorgung unterbrochen ist.**

# 230 V

# 1-Phasen



Total power 9,2 kW  
 Connect to 230 V, 1-phase  
 Connect the cable from the machine to a security main switch.  
 Fuse 50 Amp

## Technische Daten

### Abmessung und Gewicht

Länge	1170 mm
Höhe	1200 mm
Breite	850 mm
Gewicht	350 kg

### Holzmaße

#### *Fräser*

Max. Breite	260 mm
Höhe	10 bis 120 mm

#### *Hobel*

Max. Breite und Höhe	410 x 230 mm
----------------------	--------------

### Messerwelle 1, Untere Horizontalmesserwelle

Durchmesser	72 mm
Breite	300 mm
Leistung	3 kW
Drehzahl	6000 U/min
Spanabnahme	4 mm
Max. Schnitttiefe	4+15 mm

### Messerwellen 2 und 3, Vertikalmesserwellen

Spindeldurchmesser	30 mm
Max. Messerhöhe	100 mm
Max. Messerdurchmesser	140 mm
Leistung	3 kW
Drehzahl	6000 U/min
Spanabnahme ca.:	30 mm

### Messerwelle 4, obere Horizontalmesserwelle

Durchmesser	72 mm
Breite	410 mm
Leistung	3,0 kW
Drehzahl	6000 U/min
Spanabnahme ca.:	10 mm
Schnitt- Profiltiefe	10+10 mm

\*Mit gewissen Einschränkungen 100mm.

### Vorschub

5 Rollen werden von einem 0.18 kW Motor über einen Kettenantrieb mit einer Geschwindigkeit von etwa 6 m/min betrieben. (Alternativ 2-12 oder 4-24 m/min). Als Zubehör bietet Ihnen Logosol ein Planetengetriebe an, das eine stufenlose Änderung der Vorschubgeschwindigkeit möglich macht. (Alternativ 2-12 oder 4-24 m/min).

### Standard Ausstattung (Lieferumfang)

2 Messerköpfe für jede Horizontalmesserwelle  
2 Vertikalmesserwellen mit 50mm Hobelmessern  
Werkzeuge zum Einstellen der Messer und Messerwellen. Betriebsanleitung Deutsch.

### Elektrische Anlage

CCA 16A 400V 50Hz 3-Phasen  
(alternativ. 230V 3-Phasen 25A)  
Feuchtigkeitsschutz, Schutzgrad IP54.  
Thermischer Überhitzungsschutz an jedem Motor  
Nullspannungsschaltung.  
Schutzabdeckung mit Sicherheitsschalter ausgerüstet.

### Schalldruckpegel

unbelastet 73.2 dB(A),  
belastet 99.6 dB(A). Zuschlag für Meßgenauigkeit  
K=4 dB(A). Werte gemessen in Werkstattumgebung.



## Konformitätserklärung

### Maschinendirektive 89/392/EEG

#### Änderung (Novelle) 2, Abschnitt A

#### AFS 1994:48, Änderung (Novelle?) 2, Abschnitt A

Der Hersteller, MOReTENS AB, M10, Lungviksvägen 147, S-831 52 ÖSTERSUND, versichert hiermit, dass die Hobelmaschine Logosol PH260 die Richtlinie : AFS 1994:48 Maschinen und andere Technische Geräte, oder die nationalen Richtlinien in anderen EU- Ländern, die dieser Richtlinie entsprechen, erfüllt: (89/392/EEG mit den Zusätzen 91/44/EEG, 91/368/EEG und 93/68/EEG).

Der Hersteller versichert außerdem, dass der Logosol PH260 in Übereinstimmung mit dem (bzw. mit Teilen des) folgenden harmonisierten Standards hergestellt wird: EN 292-2

Östersund 1997

Bo Mårtensson, Geschäftsführer



 **LOGOSOL**  
*Mobile Holzbearbeitungsmaschinen*

**LOGOSOL Sverige**

Industrigatan 13      SE-871 53 HÄRNÖSAND  
Telefon 0611-182 85      Telefax 0611-182 89

**LOGOSOL Norge**

Nedre-Steinstan, Röra      NO-7670 Inderoy  
Telefon 741 55 251      Telefax 741 54 712

**LOGOSOL USA**

116 Solleftea Drive      Madison MS 391 30  
Phone 601-856 18 89      Fax 601-856 95 35

**LOGOSOL GmbH Deutschland**

Mack Strasse 12      DE-88348 Bad Saulgau  
Tel: 07581-48039-0      Fax: 07581-48039-20

**LOGOSOL UK**

The Sawmill      Abbey St. Bathans  
Duns      Berwickshire TD11 3TX  
Telefon 0611-182 85      Telefax 0611-182 89

*info@logosol.de*

*http://www.logosol.de*